

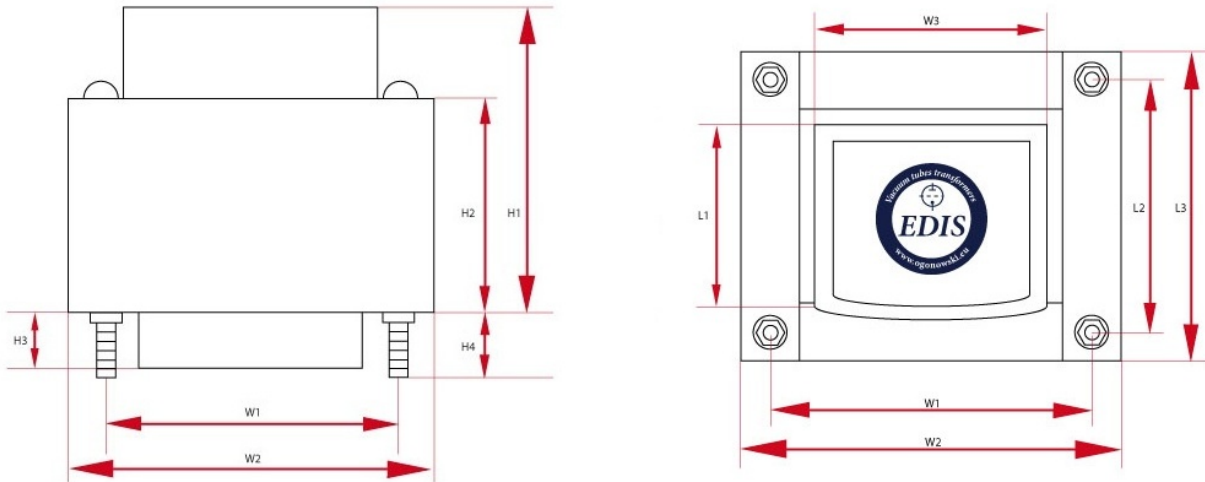
PP140-G1

Trafo gitarowe push-pull $R_{aa}=2k\Omega$, moc max. 140W. Do zastosowania przy 4 lampach typu EL34, 6L6, 5881, 6P3C w stopniu mocy. Transformator wykonany jest na wyżarzonych blachach grubości 0,3mm. Możliwe są różne warianty wykonania - jak na zdjęciach.

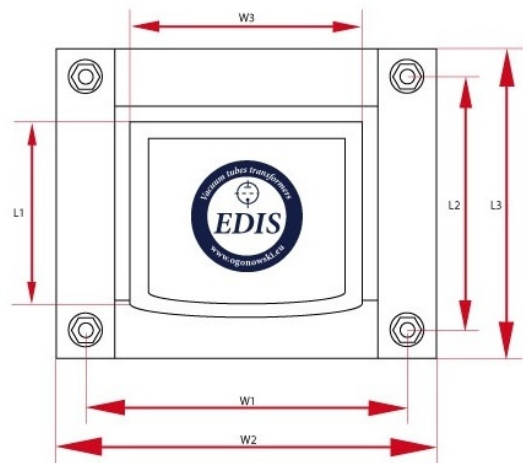
Legenda

L_{aa}	indukcyjność anoda-anoda, $f=120\text{Hz}$	P_{max}	maksymalna moc
$k_{n,n}$	przekładnia	rdzeń	typ rdzenia
cena	cena detaliczna	UL	odczep ultra-linearny
waga	przybliżony ciężar	Z_{aa}	impedancja anoda-anoda
R_{aa}	rezystancja anoda-anoda	R_o	rezystancja obciążenia
f_{min}	minimalna częstotliwość	f_{max}	maksymalna częstotliwość
I_{max}	maksymalny prąd	wymiary	wymiary całkowite

Specyfikacje



Transformator PP - PP140-G1 - wersja z jednym dekielkiem (PL)							
P_{max}	Z_a	I_{max}	R_{aa}	UL	$k_{n,n}$	R_o	L_a
140 W	2000 Ω	0,3 mA	58 Ω	-	22:1, 16:1, 11:1	4,8,16 Ω	14 H
f_{min}	f_{max}	Rdzeń	Długość	Wysokość	Szerokość	Waga	Ilość
18Hz @ -3dB 25Hz @ +/-1dB	40kHz @ -3dB 30kHz @ +/-1dB	EI96/59	W1 -- mm W2 -- mm W3 -- mm	H1 -- mm H2 -- mm	L1 -- mm L2 -- mm L3 -- mm L4 -- mm	3,2 kG	1



Transformator PP - PP140-G1 - wersja z jednym dekielkiem (DE)

P_{max}	Z_a	I_{max}	R_{aa}	UL	$k_{n:n}$	R_o	L_a
140 W	2000 Ω	0,3 mA	58 Ω	-	22:1, 16:1, 11:1	4,8,16 Ω	14 H
f_{min}	f_{max}	Rdzeń	Długość	Wysokość	Szerokość	Waga	Ilość
18Hz @ -3dB 25Hz @ +/-1dB	40kHz @ -3dB 30kHz @ +/-1dB	E196/59	W1 -- mm W2 -- mm W3 -- mm	H1 -- mm H2 -- mm	L1 -- mm L2 -- mm L3 -- mm L4 -- mm	3,2 KG	1