

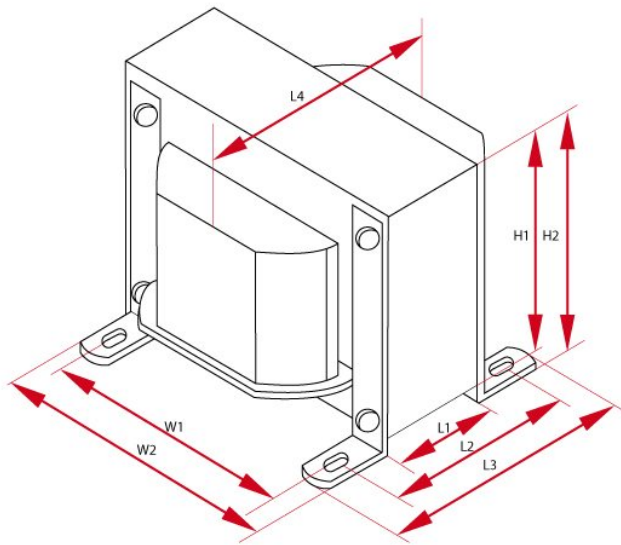
PP140-G1

Trafo gitarowe push-pull $R_{aa}=2k\Omega$, moc max. 140W. Do zastosowania przy 4 lampach typu EL34, 6L6, 5881, 6P3C w stopniu mocy. Transformator wykonany jest na wyżarzonych blachach grubości 0,3mm. Możliwe są różne warianty wykonania - jak na zdjęciach.

Legenda

L_{aa}	indukcyjność anoda-anoda, $f=120\text{Hz}$	P_{max}	maksymalna moc
R_{aa}	rezystancja anoda-anoda	f_{max}	maksymalna częstotliwość
R_o	rezystancja obciążenia	rdzeń	typ rdzenia
wymiary	wymiary całkowite	cena	cena detaliczna
UL	odczep ultra-linearny	f_{min}	minimalna częstotliwość
I_{max}	maksymalny prąd	Z_{aa}	impedancja anoda-anoda
waga	przybliżony ciężar	$k_{n:n}$	przekładnia

Specyfikacje



Transformator PP - PP140-G1							
P_{max}	Z_a	I_{max}	R_{aa}	UL	$k_{n:n}$	R_o	L_a
140 W	2000 Ω	0,3 mA	58 Ω	-	22:1, 16:1, 11:1	4 ,8 ,16 Ω	14 H
f_{min}	f_{max}	Rdzeń	Długość	Wysokość	Szerokość	Waga	Ilość
18Hz @ -3dB 25Hz @ +/-1dB	40kHz @ -3dB 30kHz @ +/-1dB	EI96/59	W1 - 80 mm W2 - 96 mm W3 - 110 mm	H1 - 80 mm H2 - 84 mm	L1 - 59 mm L2 - 90 mm L3 - 106 mm L4 - 94 mm	3,2 kG	1