

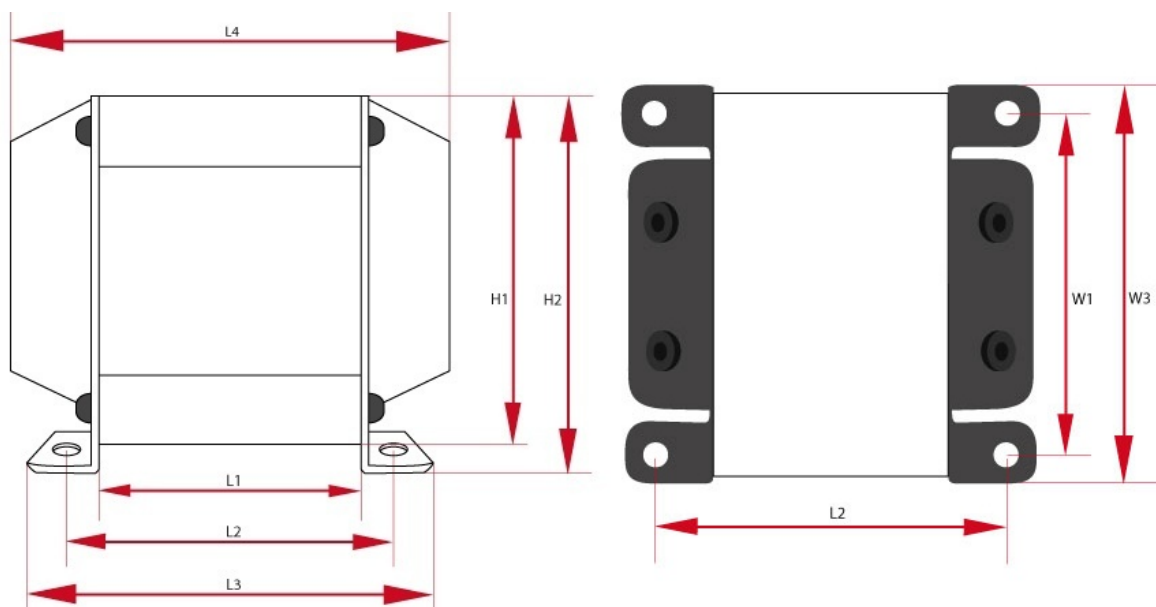
## PP40-G1

Trafo gitarowe  $R_{aa} = 8k\Omega$  o mocy 40W na wyściu 4, 8 i 16 Ohm. Wykonane na blaszkach wyżarzanych o grubości 0,3mm.

## Legenda

$L_{aa}$	indukcyjność anoda-anoda, $f=120\text{Hz}$	$f_{\min}$	minimalna częstotliwość
cena	cena detaliczna	$Z_{aa}$	impedancja anoda-anoda
$I_{\max}$	maksymalny prąd	UL	odczep ultra-linearny
$R_o$	rezystancja obciążenia	$f_{\max}$	maksymalna częstotliwość
wymiary	wymiary całkowite	waga	przybliżony ciężar
$P_{\max}$	maksymalna moc	$k_{n:n}$	przekładnia
$R_{aa}$	rezystancja anoda-anoda	rdzeń	typ rdzenia

## Specyfikacje



Transformator PP - PP40-G1 - wersja z dwoma deklami (PL)							
$P_{\max}$	$Z_a$	$I_{\max}$	$R_{aa}$	UL	$k_{n:n}$	$R_o$	$L_a$
40 W	8000 $\Omega$	150 mA	-	-	-	4, 8 i 16 $\Omega$	-
$f_{\min}$	$f_{\max}$	Rdzeń	Długość	Wysokość	Szerokość	Waga	Ilość
30Hz @ -3dB	30kHz @ -3dB	EI84/42	W1 - 110 mm W2 - 110 mm W3 - 110 mm	H1 - 110 mm H2 - 110 mm	L1 - 110 mm L2 - 110 mm L3 - 110 mm L4 - 110 mm	2 kg	1



Transformator PP - PP40-G1 - wersja z dwoma deklami (DE)

$P_{max}$	$Z_a$	$I_{max}$	$R_{aa}$	UL	$k_{n:n}$	$R_o$	$L_a$
$f_{min}$	$f_{max}$	Rdzeń	Długość	Wysokość	Szerokość	Waga	Ilość
40 W	8000 $\Omega$	150 mA	-	-	-	4, 8 i 16 $\Omega$	-
30Hz @ -3dB	30kHz @ -3dB	EI84/42	W1 - 110 mm W2 - 110 mm W3 - 110 mm	H1 - 110 mm H2 - 110 mm	L1 - 110 mm L2 - 110 mm L3 - 110 mm L4 - 110 mm	2 kg	1