

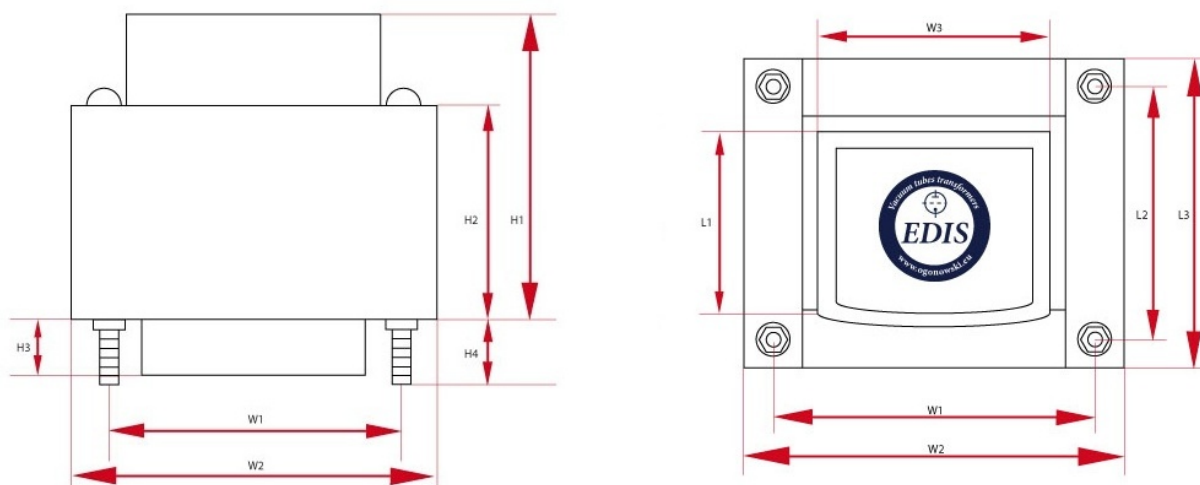
## PP80-G1

Trafo gitarowe push-pull  $R_{aa}=3,4k\Omega$  na wyjściu 4, 8 i 16 Ohm, moc max. 80W. Do zastosowania przy 2 lampach typu EL34, 6L6, 5881, 6P3C w stopniu mocy. Transformator wykonany jest na wyżarzonych blachach grubości 0,3mm. Możliwe są różne warianty wykonania - jak na zdjęciach.

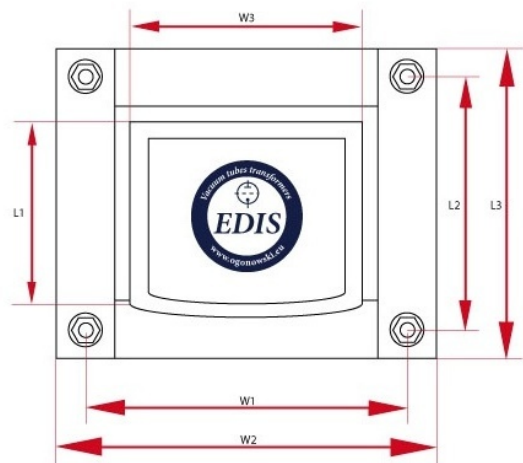
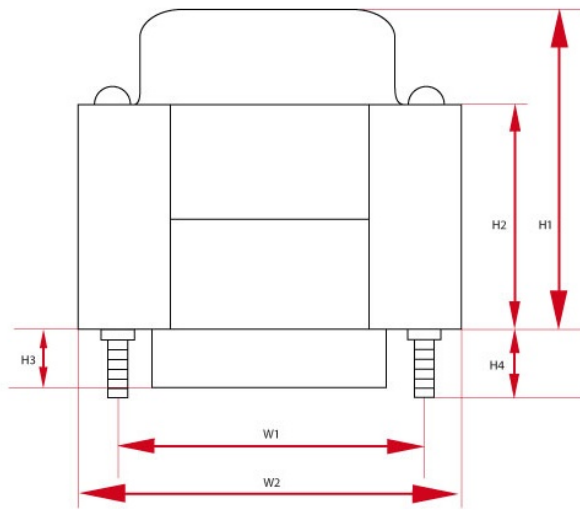
## Legenda

$L_{aa}$	indukcyjność anoda-anoda, $f=120Hz$	$f_{min}$	minimalna częstotliwość
$R_o$	rezystancja obciążenia	$Z_{aa}$	impedancja anoda-anoda
$I_{max}$	maksymalny prąd	UL	odczep ultra-linearny
$R_{aa}$	rezystancja anoda-anoda	$f_{max}$	maksymalna częstotliwość
rdzeń	typ rdzenia	cena	cena detaliczna
$P_{max}$	maksymalna moc	wymiary	wymiary całkowite
waga	przybliżony ciężar	$k_{n.n}$	przekładnia

## Specyfikacje



Transformator PP - PP80-G1 - wersja z jednym dekielkiem (PL)							
$P_{max}$	$Z_a$	$I_{max}$	$R_{aa}$	UL	$k_{n.n}$	$R_o$	$L_a$
80 W	3400 $\Omega$	200 mA	88 $\Omega$	-	29:1, 20:1, 14:1	4, 8 i 16 $\Omega$	29 H
$f_{min}$	$f_{max}$	Rdzeń	Długość	Wysokość	Szerokość	Waga	Ilość
10Hz @ -3dB 20Hz @ +/-1dB	60kHz @ -3dB 20kHz @ +/-1dB	EI96/35	W1 - 110 mm W2 - 110 mm W3 - 110 mm	H1 - 110 mm H2 - 110 mm	L1 - 110 mm L2 - 110 mm L3 - 110 mm L4 - 110 mm	2 kg	1



Transformator PP - PP80-G1 - wersja z jednym dekielkiem (DE)

$P_{max}$	$Z_a$	$I_{max}$	$R_{aa}$	UL	$k_{n:n}$	$R_o$	$L_a$
80 W	3400 $\Omega$	200 mA	88 $\Omega$	-	29:1, 20:1, 14:1	4, 8 i 16 $\Omega$	29 H
$f_{min}$	$f_{max}$	Rdzeń	Długość	Wysokość	Szerokość	Waga	Ilość
10Hz @ -3dB 20Hz @ +/-1dB	60kHz @ -3dB 20kHz @ +/-1dB	EI96/35	W1 - 110 mm W2 - 110 mm W3 - 110 mm	H1 - 110 mm H2 - 110 mm	L1 - 110 mm L2 - 110 mm L3 - 110 mm L4 - 110 mm	2 kg	1