

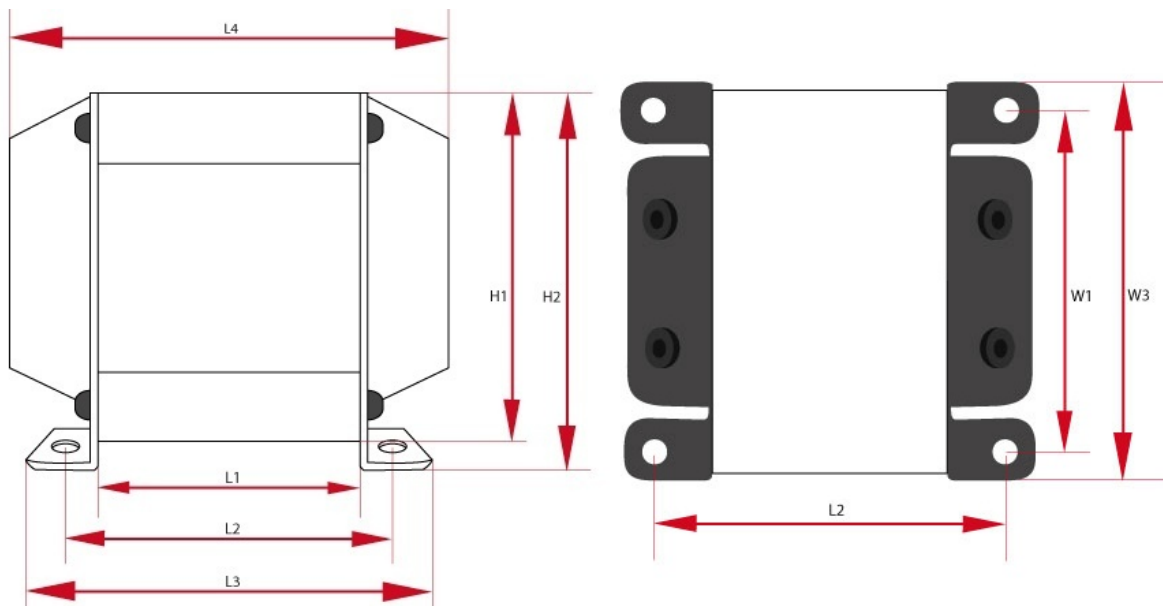
PP80-G1

Trafo gitarowe push-pull $R_{aa}=3,4k\Omega$ na wyjściu 4, 8 i 16 Ohm, moc max. 80W. Do zastosowania przy 2 lampach typu EL34, 6L6, 5881, 6P3C w stopniu mocy. Transformator wykonany jest na wyżarzonych blachach grubości 0,3mm. Możliwe są różne warianty wykonania - jak na zdjęciach.

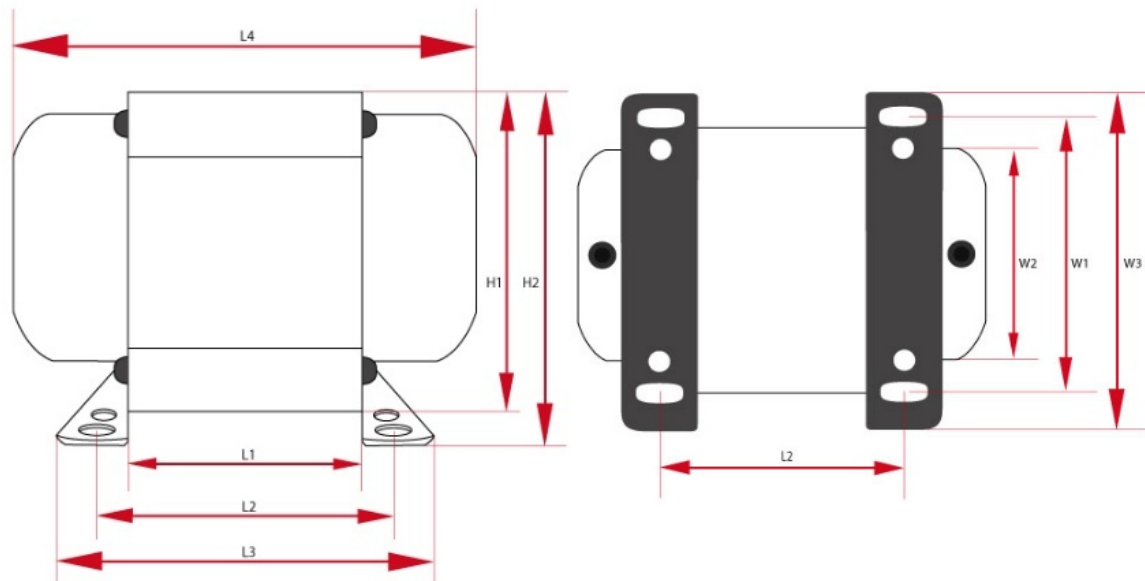
Legenda

L_{aa}	indukcyjność anoda-anoda, $f=120\text{Hz}$	f_{max}	maksymalna częstotliwość
wymiary	wymiary całkowite	cena	cena detaliczna
R_{aa}	rezystancja anoda-anoda	P_{max}	maksymalna moc
waga	przybliżony ciężar	R_o	rezystancja obciążenia
f_{min}	minimalna częstotliwość	rdzeń	typ rdzenia
I_{max}	maksymalny prąd	Z_{aa}	impedancja anoda-anoda
UL	odczep ultra-linearny	$k_{n:n}$	przekładnia

Specyfikacje



Transformator PP - PP80-G1 - wersja z dwoma deklami (PL)							
P_{max}	Z_a	I_{max}	R_{aa}	UL	$k_{n:n}$	R_o	L_a
80 W	3400 Ω	200 mA	88 Ω	-	29:1, 20:1, 14:1	4, 8 i 16 Ω	29 H
f_{min}	f_{max}	Rdzeń	Długość	Wysokość	Szerokość	Waga	Ilość
10Hz @ -3dB 20Hz @ +/-1dB	60kHz @ -3dB 20kHz @ +/-1dB	EI96/35	W1 - 110 mm W2 - 110 mm W3 - 110 mm	H1 - 110 mm H2 - 110 mm	L1 - 110 mm L2 - 110 mm L3 - 110 mm L4 - 110 mm	2 kg	1



Transformator PP - PP80-G1 - wersja z dwoma deklami (DE)

P_{max}	Z_a	I_{max}	R_{aa}	UL	$k_{n:n}$	R_o	L_a
80 W	3400 Ω	200 mA	88 Ω	-	29:1, 20:1, 14:1	4, 8 i 16 Ω	29 H
f_{min}	f_{max}	Rdzeń	Długość	Wysokość	Szerokość	Waga	Ilość
10Hz @ -3dB 20Hz @ +/-1dB	60kHz @ -3dB 20kHz @ +/-1dB	E196/35	W1 - 110 mm W2 - 110 mm W3 - 110 mm	H1 - 110 mm H2 - 110 mm	L1 - 110 mm L2 - 110 mm L3 - 110 mm L4 - 110 mm	2 kg	1