

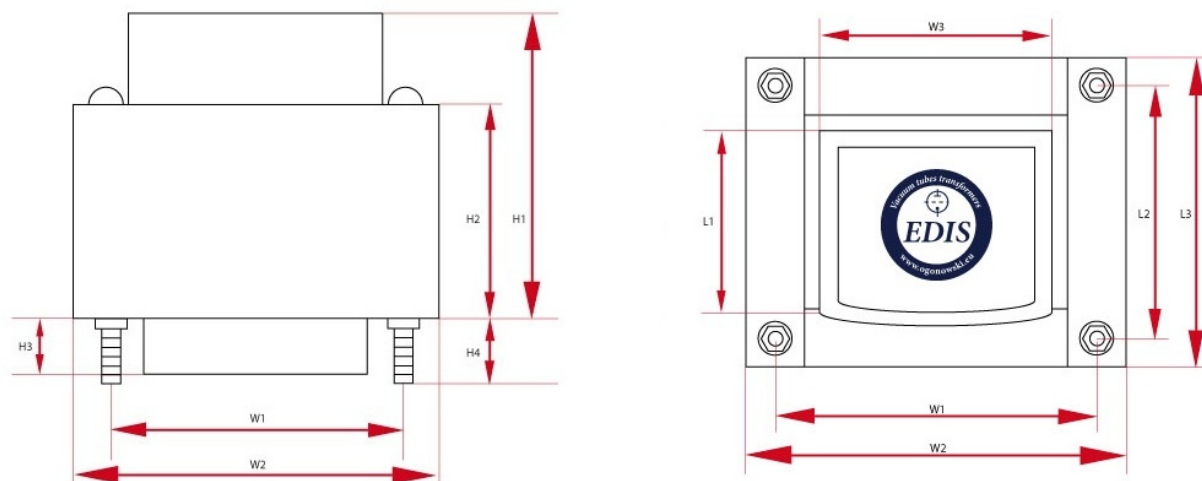
## LO PP40-1

Wykonanie na kształtce wyzarzonej 0,3mm

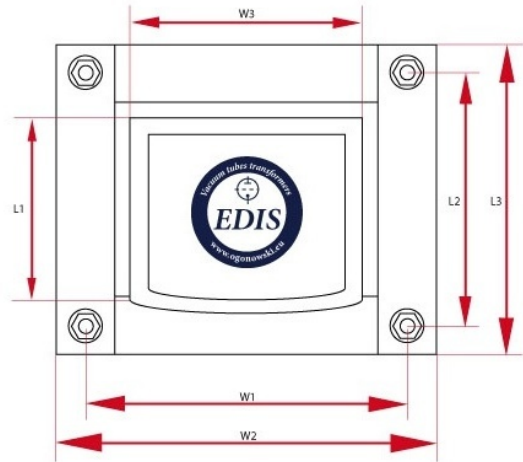
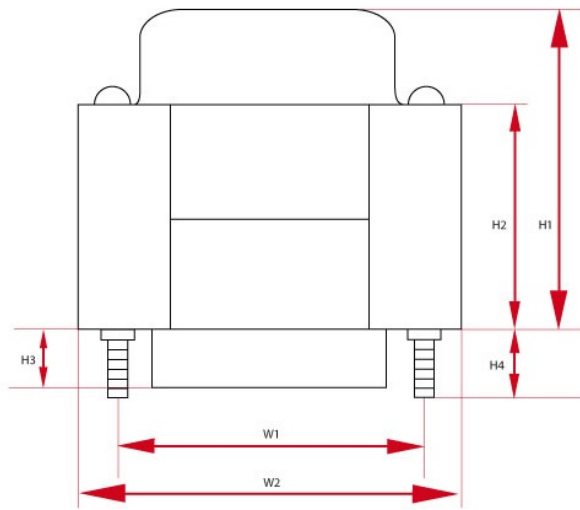
## Legenda

$I_{max}$	maksymalny prąd	$f_{max}$	maksymalna częstotliwość
rdzeń	typ rdzenia	$R_o$	rezystancja obciążenia
cena	cena detaliczna	$Z_{aa}$	impedancja anoda-anoda
$R_{aa}$	rezystancja anoda-anoda	wymiary	wymiary całkowite
$k_{n:n}$	przekładnia	$P_{max}$	maksymalna moc
UL	odczep ultra-linearny	$L_{aa}$	indukcyjność anoda-anoda, $f=120\text{Hz}$
$f_{min}$	minimalna częstotliwość	waga	przybliżony ciężar

## Specyfikacje



Transformator PP - LO PP40-1 - wersja z jednym dekielkiem (PL)							
$P_{max}$	$Z_a$	$I_{max}$	$R_{aa}$	UL	$k_{n:n}$	$R_o$	$L_a$
40 W	6600 $\Omega$	200 mA	173 $\Omega$	43 %	40.6 : 1, 28.7 : 1	4 i 8 $\Omega$	44 H
$f_{min}$	$f_{max}$	Rdzeń	Długość	Wysokość	Szerokość	Waga	Ilość
15Hz @ -3dB	68kHz @ -3dB	E184/42	W1 - 70 mm W2 - 84 mm W3 - 55 mm	H1 - 59 mm H2 - 45 mm	L1 - 64 mm L2 - 56 mm L3 - 70 mm L4 - -- mm	1.8 kg	1
Cena							
1-5 sztuk		5+ sztuk		10+ sztuk		25+ sztuk	
510.0 PLN		485.0 PLN		460.0 PLN		435.0 PLN	



Transformator PP - LO PP40-1 - wersja z jednym dekielkiem (DE)

$P_{max}$	$Z_a$	$I_{max}$	$R_{aa}$	UL	$k_{n:n}$	$R_o$	$L_a$
40 W	6600 $\Omega$	200 mA	173 $\Omega$	43 %	40.6 : 1, 28.7 : 1	4 i 8 $\Omega$	44 H
$f_{min}$	$f_{max}$	Rdzeń	Długość	Wysokość	Szerokość	Waga	Ilość
15Hz @ -3dB	68kHz @ -3dB	E184/42	W1 - 70 mm W2 - 84 mm W3 - 55 mm	H1 - 59 mm H2 - 45 mm	L1 - 64 mm L2 - 56 mm L3 - 70 mm L4 - -- mm	1.8 KG	1
Cena							
1-5 sztuk		5+ sztuk		10+ sztuk		25+ sztuk	
510.0 PLN		485.0 PLN		460.0 PLN		435.0 PLN	