

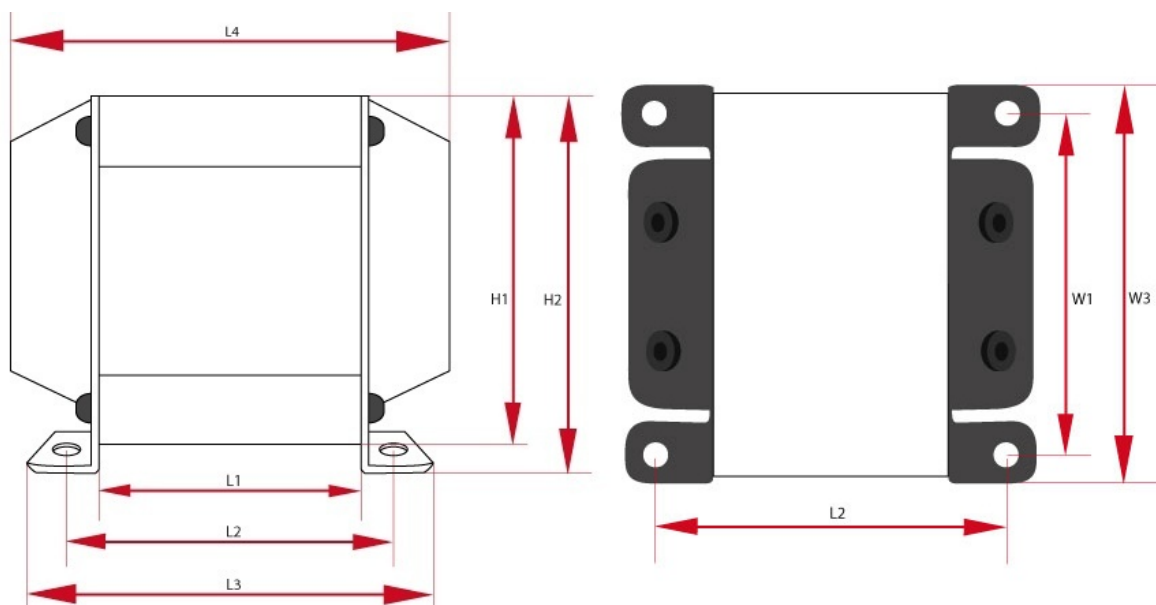
## LO PP40-1

Wykonanie na kształtce wyzarzonej 0,3mm

## Legenda

$Z_{aa}$	impedancja anoda-anoda	$k_{n:n}$	przekładnia
$I_{max}$	maksymalny prąd	$R_o$	rezystancja obciążenia
UL	odczep ultra-linearny	$L_{aa}$	indukcyjność anoda-anoda, $f=120\text{Hz}$
$f_{min}$	minimalna częstotliwość	$f_{max}$	maksymalna częstotliwość
wymiary	wymiary całkowite	$P_{max}$	maksymalna moc
rdzeń	typ rdzenia	waga	przybliżony ciężar
cena	cena detaliczna	$R_{aa}$	rezystancja anoda-anoda

## Specyfikacje



Transformator PP - LO PP40-1 - wersja z dwoma deklami (PL)

$P_{max}$	$Z_a$	$I_{max}$	$R_{aa}$	UL	$k_{n:n}$	$R_o$	$L_a$
40 W	6600 $\Omega$	200 mA	173 $\Omega$	43 %	40.6 : 1, 28.7 : 1	4 i 8 $\Omega$	44 H
$f_{min}$	$f_{max}$	Rdzeń	Długość	Wysokość	Szerokość	Waga	Ilość
15Hz @ -3dB	68kHz @ -3dB	EI84/42	W1 - 110 mm W2 - 110 mm W3 - 110 mm	H1 - 110 mm H2 - 110 mm	L1 - 110 mm L2 - 110 mm L3 - 110 mm L4 - 110 mm	1.8 kg	1
Cena							
1-5 sztuk		5+ sztuk		10+ sztuk		25+ sztuk	
485.0 PLN		460.0 PLN		435.0 PLN		412.0 PLN	



Transformator PP - LO PP40-1 - wersja z dwoma deklami (DE)

$P_{max}$	$Z_a$	$I_{max}$	$R_{aa}$	UL	$k_{n:n}$	$R_o$	$L_a$
40 W	6600 $\Omega$	200 mA	173 $\Omega$	43 %	40.6 : 1, 28.7 : 1	4 i 8 $\Omega$	44 H
$f_{min}$	$f_{max}$	Rdzeń	Długość	Wysokość	Szerokość	Waga	Ilość
15Hz @ -3dB	68kHz @ -3dB	EI84/42	W1 - 110 mm W2 - 110 mm W3 - 110 mm	H1 - 110 mm H2 - 110 mm	L1 - 110 mm L2 - 110 mm L3 - 110 mm L4 - 110 mm	1.8 KG	1
Cena							
1-5 sztuk		5+ sztuk		10+ sztuk		25+ sztuk	
485.0 PLN		460.0 PLN		435.0 PLN		412.0 PLN	