

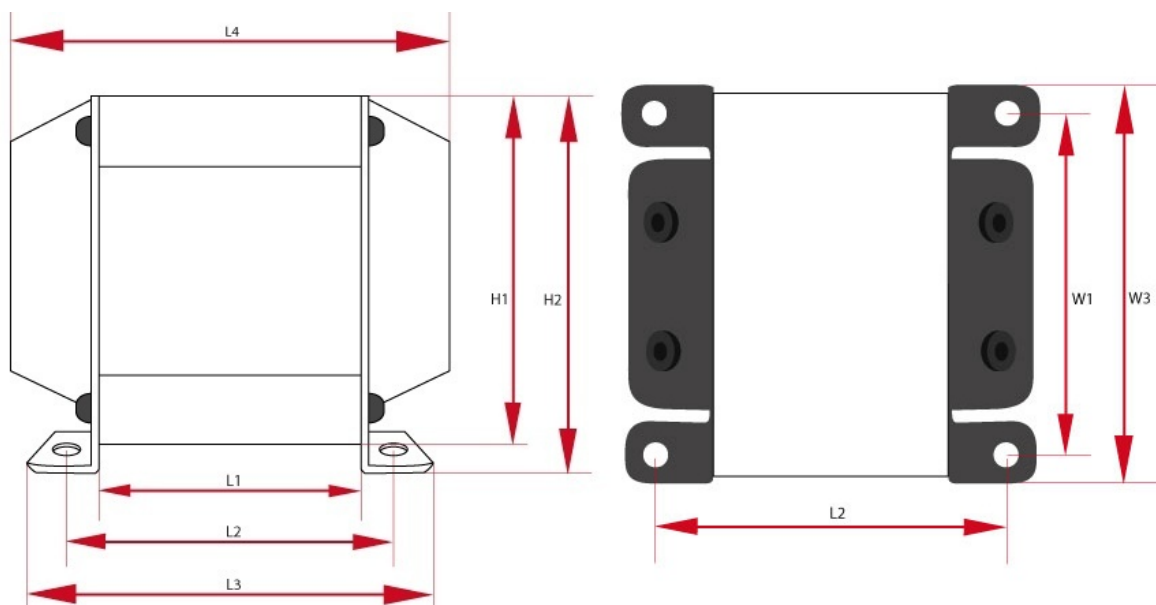
LO PP40-2

Wykonanie na kształtce wyżarzanej 0,3mm

Legenda

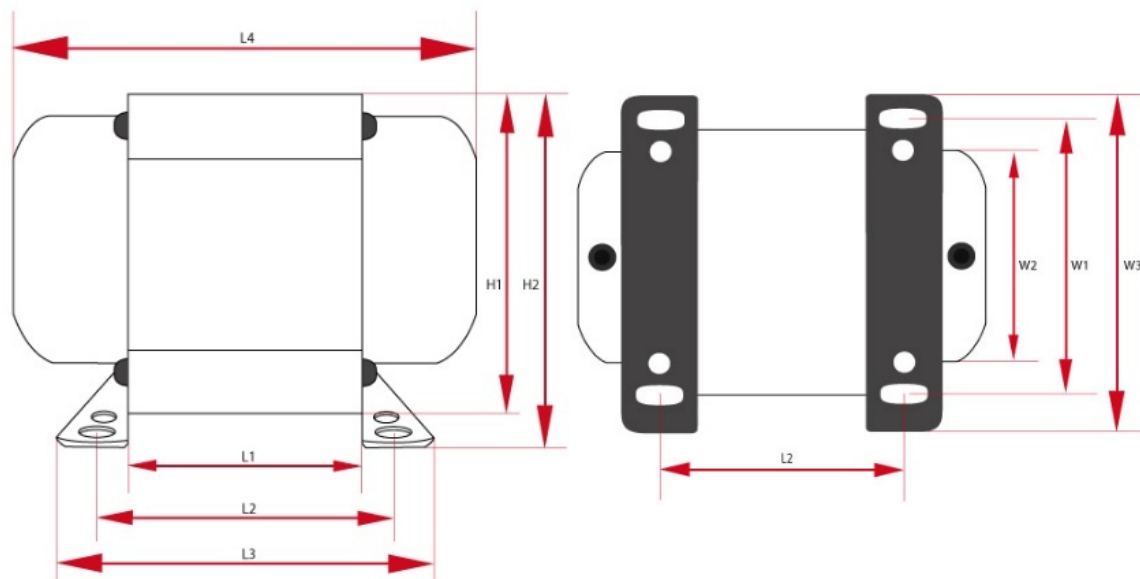
L_{aa}	indukcyjność anoda-anoda, $f=120\text{Hz}$	rdzeń	typ rdzenia
$k_{n:n}$	przekładnia	R_o	rezystancja obciążenia
I_{max}	maksymalny prąd	UL	odczep ultra-linearny
P_{max}	maksymalna moc	f_{min}	minimalna częstotliwość
f_{max}	maksymalna częstotliwość	wymiary	wymiary całkowite
waga	przybliżony ciężar	R_{aa}	rezystancja anoda-anoda
cena	cena detaliczna	Z_{aa}	impedancja anoda-anoda

Specyfikacje



Transformator PP - LO PP40-2 - wersja z dwoma deklami (PL)

P_{max}	Z_a	I_{max}	R_{aa}	UL	$k_{n:n}$	R_o	L_a
40 W	8000 Ω	200 mA	173 Ω	43 %	47.7:1, 31.6:1	4 i 8 Ω	44 H
f_{min}	f_{max}	Rdzeń	Długość	Wysokość	Szerokość	Waga	Ilość
15Hz @ -3dB	68kHz @ -3dB	EI84/42	W1 - 110 mm W2 - 110 mm W3 - 110 mm	H1 - 110 mm H2 - 110 mm	L1 - 110 mm L2 - 110 mm L3 - 110 mm L4 - 110 mm	1.8 kg	1
Cena							
1-5 sztuk		5+ sztuk		10+ sztuk		25+ sztuk	
485.0 PLN		460.0 PLN		435.0 PLN		412.0 PLN	



Transformator PP - LO PP40-2 - wersja z dwoma deklami (DE)

P_{max}	Z_a	I_{max}	R_{aa}	UL	$k_{n:n}$	R_o	L_a
40 W	8000 Ω	200 mA	173 Ω	43 %	47.7:1, 31.6:1	4 i 8 Ω	44 H
f_{min}	f_{max}	Rdzeń	Długość	Wysokość	Szerokość	Waga	Ilość
15Hz @ -3dB	68kHz @ -3dB	EI84/42	W1 - 111 mm W2 - 111 mm W3 - 110 mm	H1 - 111 mm H2 - 111 mm	L1 - 111 mm L2 - 111 mm L3 - 111 mm L4 - 111 mm	1.8 KG	1
Cena							
1-5 sztuk		5+ sztuk		10+ sztuk		25+ sztuk	
485.0 PLN		460.0 PLN		435.0 PLN		412.0 PLN	