

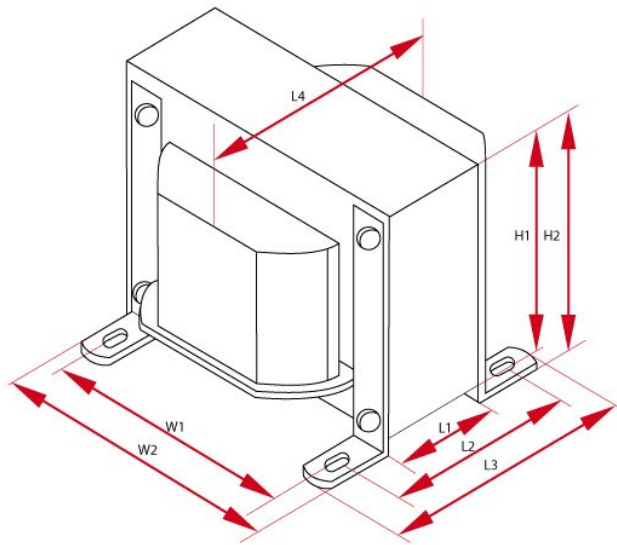
## LO PP60-1

Transformator wykonany jest na wyżarzonych kształtkach grubość 0,3mm, idealny do lamp 2xEL34 w układzie push-pull. Pasuje do tego transformatora osłona OT12.

## Legenda

$L_{aa}$	indukcyjność anoda-anoda, $f=120\text{Hz}$	rdzeń	typ rdzenia
$k_{n,n}$	przekładnia	$R_o$	rezystancja obciążenia
$I_{max}$	maksymalny prąd	UL	odczep ultra-linearny
$P_{max}$	maksymalna moc	$f_{min}$	minimalna częstotliwość
$f_{max}$	maksymalna częstotliwość	wymiary	wymiary całkowite
waga	przybliżony ciężar	$R_{aa}$	rezystancja anoda-anoda
cena	cena detaliczna	$Z_{aa}$	impedancja anoda-anoda

## Specyfikacje



Transformator PP - LO PP60-1							
$P_{max}$	$Z_a$	$I_{max}$	$R_{aa}$	UL	$k_{n,n}$	$R_o$	$L_a$
60 W	6600 $\Omega$	200 mA	155 $\Omega$	43 %	40.6 : 1, 28.7 : 1	4 i 8 $\Omega$	47 H
$f_{min}$	$f_{max}$	Rdzeń	Długość	Wysokość	Szerokość	Waga	Ilość
10Hz @ -3dB 20Hz @ +/-1dB	65kHz @ -3dB 45kHz @ +/-1dB	EI96/59	W1 - 80 mm W2 - 96 mm W3 - 110 mm	H1 - 80 mm H2 - 84 mm	L1 - 59 mm L2 - 90 mm L3 - 106 mm L4 - 94 mm	3.5 kG	1
Cena							
1-5 sztuk		5+ sztuk		10+ sztuk		25+ sztuk	
680.0 PLN		650.0 PLN		612.0 PLN		578.0 PLN	