

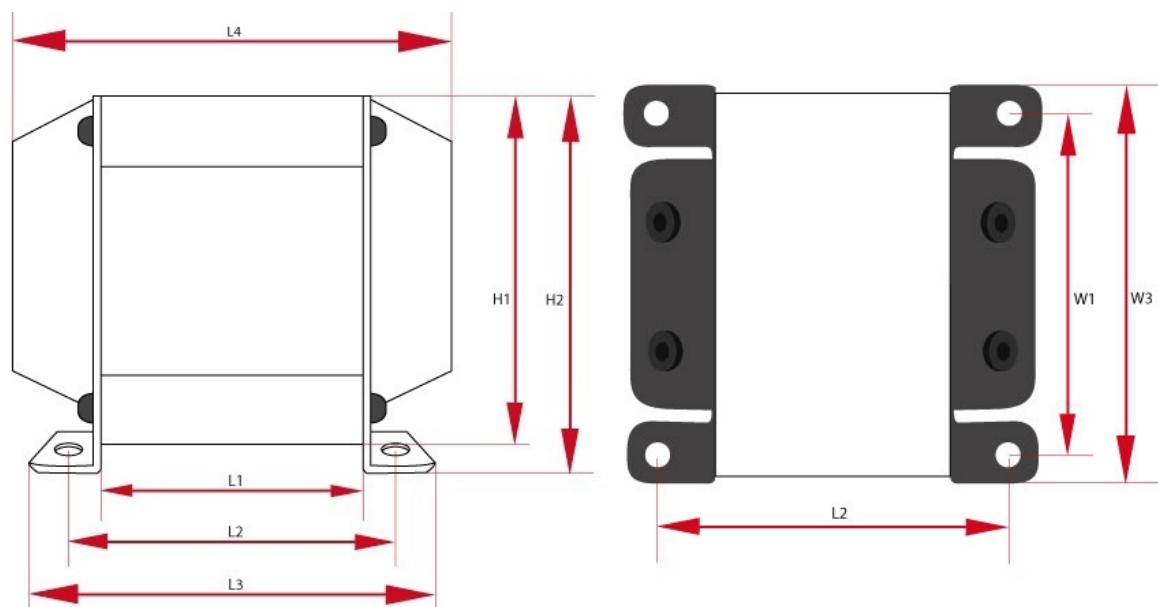
LO PP80-1

Transformator wykonany na blachach wyżarzonych 0,3mm, idealny do lamp 2xKT88 w układzie push-pull. Pasuje do tego transformatora osłona OT12.

Legenda

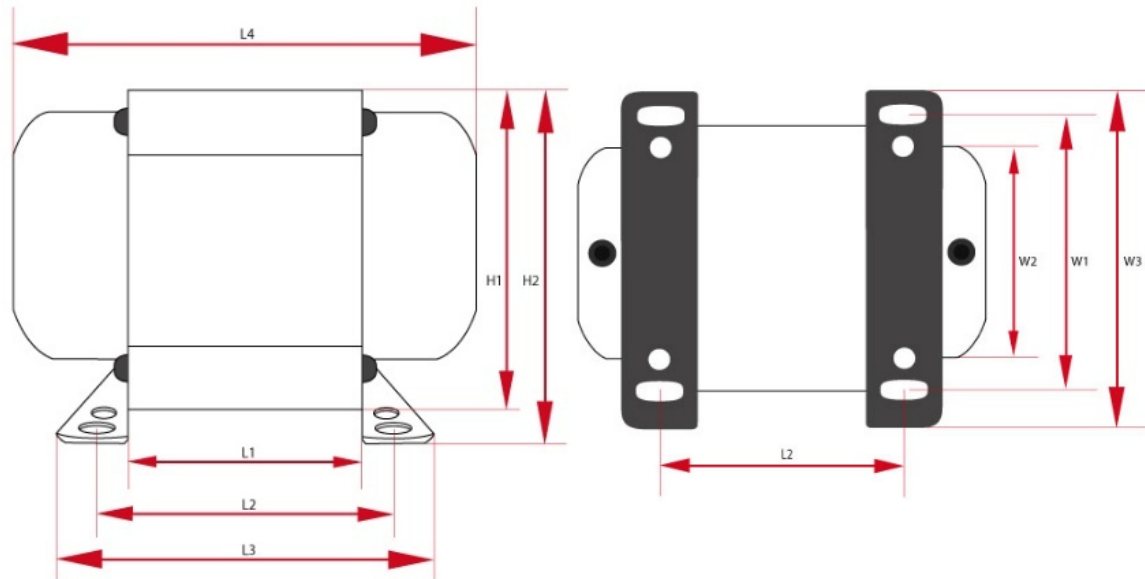
Z_{aa}	impedancja anoda-anoda	R_o	rezystancja obciążenia
P_{max}	maksymalna moc	I_{max}	maksymalny prąd
$k_{n,n}$	przekładnia	rdzeń	typ rdzenia
cena	cena detaliczna	R_{aa}	rezystancja anoda-anoda
UL	odczep ultra-linearny	L_{aa}	indukcyjność anoda-anoda, $f=120\text{Hz}$
f_{min}	minimalna częstotliwość	waga	przybliżony ciężar
wymiary	wymiary całkowite	f_{max}	maksymalna częstotliwość

Specyfikacje



Transformator PP - LO PP80-1 - wersja z dwoma deklami (PL)

P_{max}	Z_a	I_{max}	R_{aa}	UL	$k_{n,n}$	R_o	L_a
80 W	4000 Ω	250 mA	120 Ω	43 %	31.6 : 1, 22.3 : 1	4 i 8 Ω	50 H
f_{min}	f_{max}	Rdzeń	Długość	Wysokość	Szerokość	Waga	Ilość
8Hz @ -3dB 15Hz @ +/-1dB	65kHz @ -3dB 45kHz @ +/-1dB	Ei96/59	W1 -- mm W2 -- mm W3 - 110 mm	H1 -- mm H2 -- mm	L1 -- mm L2 -- mm L3 -- mm L4 -- mm	3,5 kg	1
Cena							
1-5 sztuk		5+ sztuk		10+ sztuk		25+ sztuk	
680.0 PLN		650.0 PLN		612.0 PLN		578.0 PLN	



Transformator PP - LO PP80-1 - wersja z dwoma deklami (DE)

P_{max}	Z_a	I_{max}	R_{aa}	UL	$k_{n:n}$	R_o	L_a
80 W	4000 Ω	250 mA	120 Ω	43 %	31.6 : 1, 22.3 : 1	4 i 8 Ω	50 H
f_{min}	f_{max}	Rdzeń	Długość	Wysokość	Szerokość	Waga	Ilość
8Hz @ -3dB 15Hz @ +/-1dB	65kHz @ -3dB 45kHz @ +/-1dB	E196/59	W1 - 110 mm W2 - 110 mm W3 - 110 mm	H1 - 110 mm H2 - 110 mm	L1 - 110 mm L2 - 110 mm L3 - 110 mm L4 - 110 mm	3,5 kg	1
Cena							
1-5 sztuk		5+ sztuk		10+ sztuk		25+ sztuk	
680.0 PLN		650.0 PLN		612.0 PLN		578.0 PLN	