

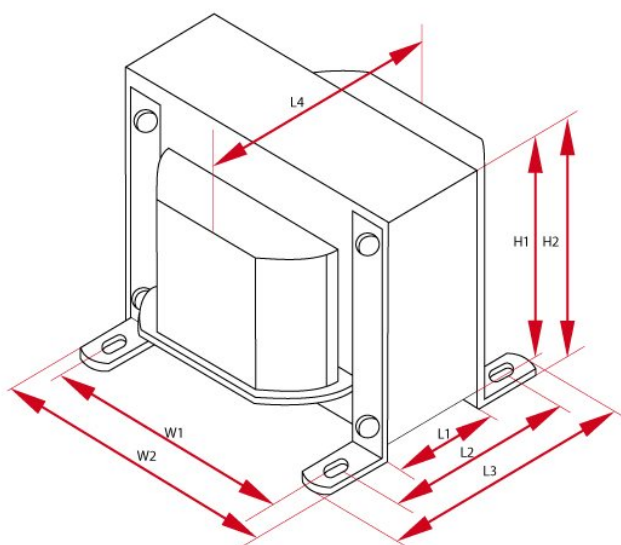
LO PP80-1

Transformator wykonany na blachach wyżarzonych 0,3mm, idealny do lamp 2xKT88 w układzie push-pull. Pasuje do tego transformatora osłona OT12.

Legenda

Z_{aa}	impedancja anoda-anoda	$k_{n:n}$	przekładnia
I_{max}	maksymalny prąd	R_o	rezystancja obciążenia
UL	odczep ultra-linearny	L_{aa}	indukcyjność anoda-anoda, $f=120\text{Hz}$
f_{min}	minimalna częstotliwość	f_{max}	maksymalna częstotliwość
wymiary	wymiary całkowite	P_{max}	maksymalna moc
rdzeń	typ rdzenia	waga	przybliżony ciężar
cena	cena detaliczna	R_{aa}	rezystancja anoda-anoda

Specyfikacje



Transformator PP - LO PP80-1							
P_{max}	Z_a	I_{max}	R_{aa}	UL	$k_{n:n}$	R_o	L_a
80 W	4000 Ω	250 mA	120 Ω	43 %	31.6 : 1, 22.3 : 1	4 i 8 Ω	50 H
f_{min}	f_{max}	Rdzeń	Długość	Wysokość	Szerokość	Waga	Ilość
8Hz @ -3dB 15Hz @ +/-1dB	65kHz @ -3dB 45kHz @ +/-1dB	EI96/59	W1 - 80 mm W2 - 96 mm W3 - - mm	H1 - 80 mm H2 - 84 mm	L1 - 59 mm L2 - 90 mm L3 - 106 mm L4 - 94 mm	3,5 kg	1
Cena							
1-5 sztuk		5+ sztuk		10+ sztuk		25+ sztuk	
680.0 PLN		650.0 PLN		612.0 PLN		578.0 PLN	