

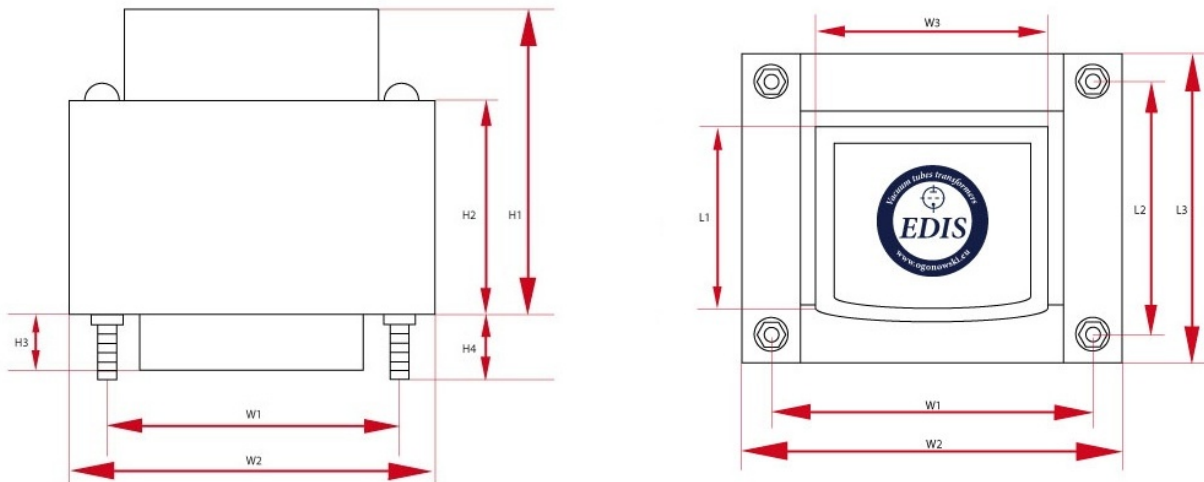
## LO PP80-3

Transformator wykonany na blachach wyżarzonych 0,3mm, idealny do lamp 2x6C33C w układzie push-pull. Pasuje do tego transformatora osłona OT12.

## Legenda

$k_{n,n}$	przekładnia	$R_o$	rezystancja obciążenia
wymiary	wymiary całkowite	cena	cena detaliczna
waga	przybliżony ciężar	rdzeń	typ rdzenia
$R_a$	rezystancja anodowa	$Z_a$	impedancja anodowa
$L_a$	indukcyjność anodowa, $f = 120\text{Hz}$	$f_{\min}$	minimalna częstotliwość
$f_{\max}$	maksymalna częstotliwość	$P_{\max}$	maksymalna moc
$I_{\max}$	maksymalny prąd	UL	odczep ultra-linearny

## Specyfikacje



Transformator SE - PP80-3 - wersja z jednym dekielkiem (PL)							
$P_{\max}$	$Z_a$	$I_{\max}$	$R_a$	UL	$k_{n,n}$	$R_o$	$L_a$
80 W	1200 $\Omega$	500 mA	47 $\Omega$	-	17:1 , 12:1	4 i 8 $\Omega$	21 H
$f_{\min}$	$f_{\max}$	Rdzeń	Długość	Wysokość	Szerokość	Waga	Ilość
8Hz @ -3dB 15Hz @ +/-1dB	66kHz @ -3dB 47kHz @ +/-1dB	EI96/59pl	W1 -- mm W2 -- mm W3 - 110 mm	H1 -- mm H2 -- mm	L1 -- mm L2 -- mm L3 -- mm L4 -- mm	3,5 kG	1
Cena							
1-5 sztuk		5+ sztuk		10+ sztuk		25+ sztuk	
680.0 PLN		650.0 PLN		612.0 PLN		578.0 PLN	



Transformator SE - PP80-3 - wersja z jednym dekielkiem (DE)

$P_{max}$	$Z_a$	$I_{max}$	$R_a$	UL	$k_{n:n}$	$R_o$	$L_a$
80 W	1200 $\Omega$	500 mA	47 $\Omega$	-	17:1 , 12:1	4 i 8 $\Omega$	21 H
$f_{min}$	$f_{max}$	Rdzeń	Długość	Wysokość	Szerokość	Waga	Ilość
8Hz @ -3dB 15Hz @ +/-1dB	66kHz @ -3dB 47kHz @ +/-1dB	E196/59de	W1 - 110 mm W2 - 110 mm W3 - 110 mm	H1 - 110 mm H2 - 110 mm	L1 - 110 mm L2 - 110 mm L3 - 110 mm L4 - 110 mm	3,5 KG	1
Cena							
1-5 sztuk		5+ sztuk		10+ sztuk		25+ sztuk	
680.0 PLN		650.0 PLN		612.0 PLN		578.0 PLN	