

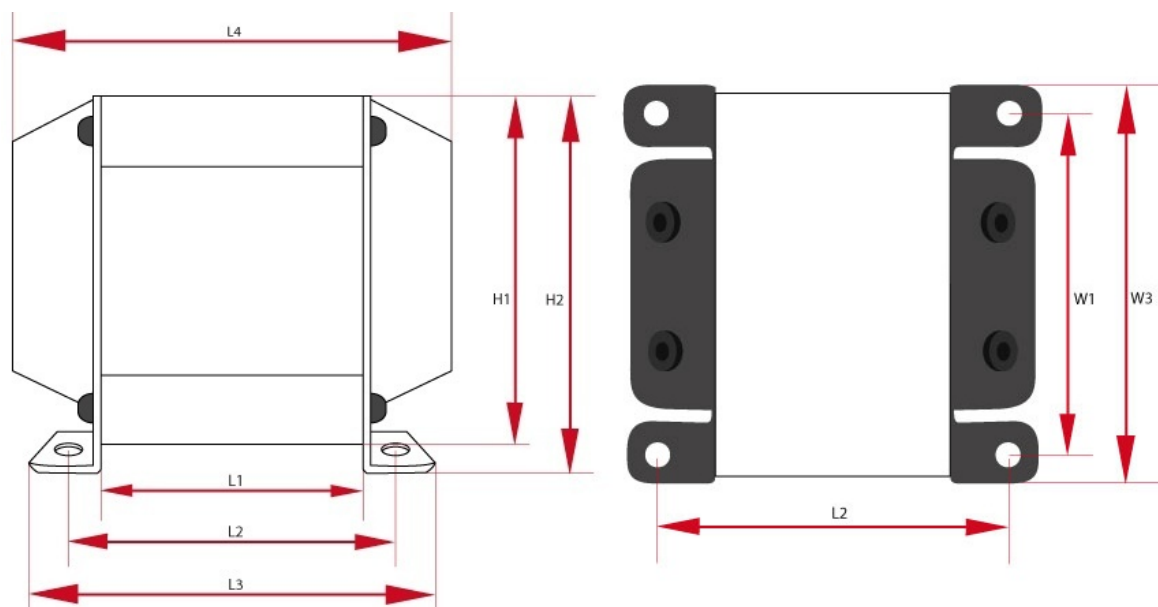
LO PP80-3

Transformator wykonany na blachach wyżarzonych 0,3mm, idealny do lamp 2x6C33C w układzie push-pull. Pasuje do tego transformatora osłona OT12.

Legenda

L_a	indukcyjność anodowa, $f = 120\text{Hz}$	$k_{n:n}$	przekładnia
Z_a	impedancja anodowa	R_a	rezystancja anodowa
R_o	rezystancja obciążenia	cena	cena detaliczna
f_{\max}	maksymalna częstotliwość	waga	przybliżony ciężar
P_{\max}	maksymalna moc	rdzeń	typ rdzenia
I_{\max}	maksymalny prąd	UL	odczep ultra-linearny
f_{\min}	minimalna częstotliwość	wymiary	wymiary całkowite

Specyfikacje



Transformator SE - PP80-3 - wersja z dwoma deklami (PL)

P_{\max}	Z_a	I_{\max}	R_a	UL	$k_{n:n}$	R_o	L_a
80 W	1200 Ω	500 mA	47 Ω	-	17:1 , 12:1	4 i 8 Ω	21 H
f_{\min}	f_{\max}	Rdzeń	Długość	Wysokość	Szerokość	Waga	Ilość
8Hz @ -3dB 15Hz @ +/-1dB	66kHz @ -3dB 47kHz @ +/-1dB	EI96/59pl	W1 -- mm W2 -- mm W3 - 110 mm	H1 -- mm H2 -- mm	L1 -- mm L2 -- mm L3 -- mm L4 -- mm	3,5 kg	1
Cena							
1-5 sztuk		5+ sztuk		10+ sztuk		25+ sztuk	
680.0 PLN		650.0 PLN		612.0 PLN		578.0 PLN	



Transformator SE - PP80-3 - wersja z dwoma deklami (DE)

P_{max}	Z_a	I_{max}	R_a	UL	$k_{n:n}$	R_o	L_a
80 W	1200 Ω	500 mA	47 Ω	-	17:1 , 12:1	4 i 8 Ω	21 H
f_{min}	f_{max}	Rdzeń	Długość	Wysokość	Szerokość	Waga	Ilość
8Hz @ -3dB 15Hz @ +/-1dB	66kHz @ -3dB 47kHz @ +/-1dB	E196/59de	W1 - 110 mm W2 - 110 mm W3 - 110 mm	H1 - 110 mm H2 - 110 mm	L1 - 110 mm L2 - 110 mm L3 - 110 mm L4 - 110 mm	3,5 kg	1
Cena							
1-5 sztuk		5+ sztuk		10+ sztuk		25+ sztuk	
680.0 PLN		650.0 PLN		612.0 PLN		578.0 PLN	