

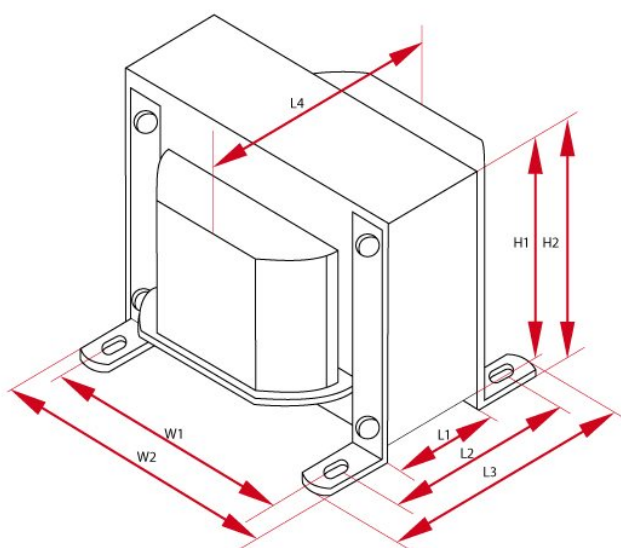
## LO SE15-2/1

Transformator na blachach wyżarzonych, 0.3mm, idealnie nadający się do budowy wzmacniaczy SE na lampach EL84. Możliwe jest za dopłatą wykonanie transformatora w pełnej osłonie ekranującej (ocynk lub czarnej) wygląd jak na zdjęciach. Dodatkowo można cały transformator zakryć osłoną ekranującą OT8.

## Legenda

$R_o$	rezystancja obciążenia	$P_{max}$	maksymalna moc
$I_{max}$	maksymalny prąd	rdzeń	typ rdzenia
$f_{min}$	minimalna częstotliwość	wymiary	wymiary całkowite
waga	przybliżony ciężar	$k_{n:n}$	przekładnia
$R_a$	rezystancja anodowa	$L_a$	indukcyjność anodowa, $f = 120\text{Hz}$
UL	odczep ultra-linearny	cena	cena detaliczna
$f_{max}$	maksymalna częstotliwość	$Z_a$	impedancja anodowa

## Specyfikacje



Transformator SE - LO SE15-2/1							
$P_{max}$	$Z_a$	$I_{max}$	$R_a$	UL	$k_{n:n}$	$R_o$	$L_a$
15 W	5200 $\Omega$	80 mA	270 $\Omega$	43 %	36:1, 25.5:1	4 i 8 $\Omega$	18 H
$f_{min}$	$f_{max}$	Rdzeń	Długość	Wysokość	Szerokość	Waga	Ilość
30Hz @ -3dB 40Hz @ +/-1dB	55kHz @ -3dB 40kHz @ +/-1dB	EI66/32	W1 - 55 mm W2 - 66 mm W3 - - mm	H1 - 55 mm H2 - 58 mm	L1 - 33 mm L2 - 52 mm L3 - 63 mm L4 - 64 mm	1 kG	1
Cena							
1-5 sztuk		5+ sztuk		10+ sztuk		25+ sztuk	
300.0 PLN		285.0 PLN		270.0 PLN		255.0 PLN	