

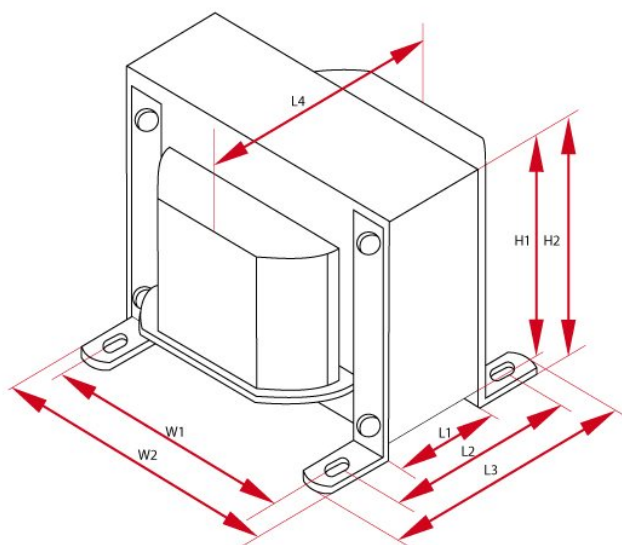
LO SE25-3

Transformator wykonany jest na wyżarzonym rdzeniu CC grub. kształtki 0,23mm. Są to rdzenie o nazwie HB typowe do audio grające bardzo detalicznie i muzykalnie z nisko schodzącym basem. Pasuje do tego transformatora osłona ekranująca OT-12.5 (12,5x12,5x12,5cm - w dziale akcesoria). Idealny dla wzmacniaczy na lampach 300B oraz EL34 i podobnych. Polecam

Legenda

UL	odczep ultra-linearny	I_{max}	maksymalny prąd
wymiary	wymiary całkowite	L_a	indukcyjność anodowa, $f = 120\text{Hz}$
R_a	rezystancja anodowa	f_{max}	maksymalna częstotliwość
P_{max}	maksymalna moc	$k_{n:n}$	przekładnia
R_o	rezystancja obciążenia	f_{min}	minimalna częstotliwość
rdzeń	typ rdzenia	waga	przybliżony ciężar
cena	cena detaliczna	Z_a	impedancja anodowa

Specyfikacje



Transformator SE - LO SE25-3							
P_{max}	Z_a	I_{max}	R_a	UL	$k_{n:n}$	R_o	L_a
25 W	3000 Ω	200 mA	155 Ω	43 %	27:1, 19:1	4 i 8 Ω	30 H
f_{min}	f_{max}	Rdzeń	Długość	Wysokość	Szerokość	Waga	Ilość
10Hz @ -3dB 20Hz @ +/-1dB	60kHz @ -3dB 20kHz @ +/-1dB	CC	W1 - 90 mm W2 - 118 mm W3 - - mm	H1 - 104 mm H2 - 118 mm	L1 - 40 mm L2 - 75 mm L3 - 93 mm L4 - 88 mm	3.5 kG	1
Cena							
1-5 sztuk		5+ sztuk		10+ sztuk		25+ sztuk	
790.0 PLN		750.0 PLN		711.0 PLN		672.0 PLN	