

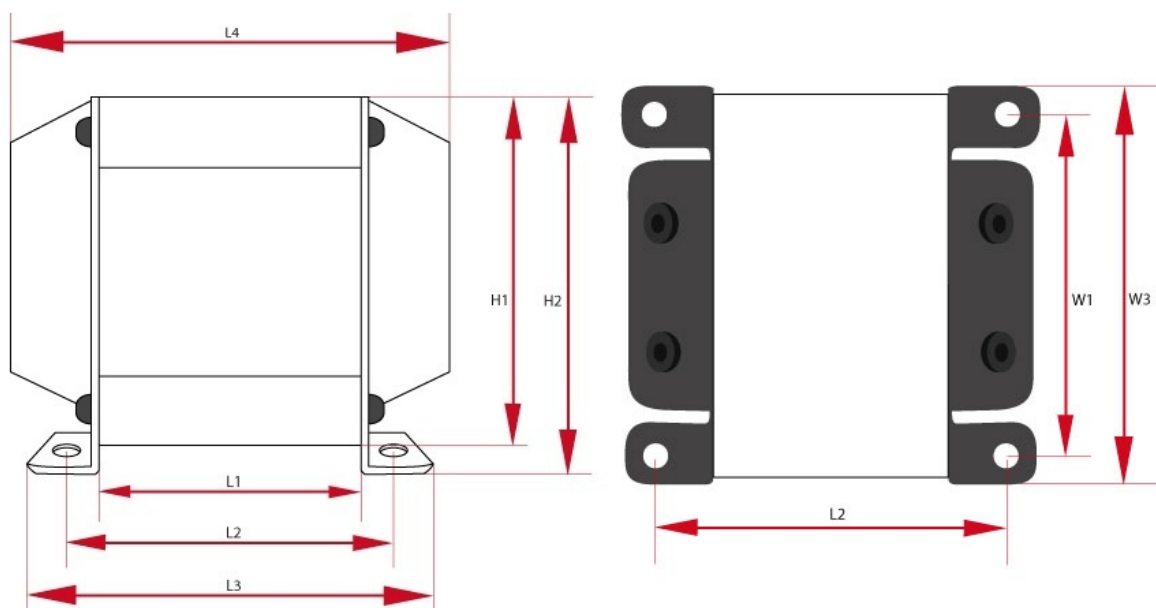
LO SE25-5

Transformator na blachach wyżarzonych, 0.3mm, idealnie nadający się do budowy wzmacniaczy SE na lampach 300B, EL34 i KT88. Pasuje osłona ekranująca OT10. Możliwe jest wykonanie za dopłatą 20zł na dwie oporności wyjściowe 4 i 8 Ohm.

Legenda

UL	odczep ultra-linearny	I_{max}	maksymalny prąd
wymiary	wymiary całkowite	L_a	indukcyjność anodowa, $f = 120\text{Hz}$
R_a	rezystancja anodowa	f_{max}	maksymalna częstotliwość
P_{max}	maksymalna moc	$k_{n:n}$	przekładnia
R_o	rezystancja obciążenia	f_{min}	minimalna częstotliwość
rdzeń	typ rdzenia	waga	przybliżony ciężar
cena	cena detaliczna	Z_a	impedancja anodowa

Specyfikacje



Transformator SE - LO SE25-5 - wersja z dwoma deklami (PL)							
P_{max}	Z_a	I_{max}	R_a	UL	$k_{n:n}$	R_o	L_a
25 W	2500 Ω	200 mA	140 Ω	-	17,6 : 1	8 Ω	13 H
f_{min}	f_{max}	Rdzeń	Długość	Wysokość	Szerokość	Waga	Ilość
10Hz @ -3dB 17Hz @ +/-1dB	74kHz @ -3dB 54kHz @ +/-1dB	EI84/42pl	W1 - 70.5 mm W2 - - mm W3 - 84 mm	H1 - 70 mm H2 - 75 mm	L1 - 43,5 mm L2 - 63 mm L3 - 76 mm L4 - 89 mm	1.9 kG	1
Cena							
1-5 sztuk		5+ sztuk		10+ sztuk		25+ sztuk	
475.0 PLN		450.0 PLN		427.0 PLN		404.0 PLN	



Transformator SE - LO SE25-5 - wersja z dwoma deklami (DE)

P_{max}	Z_a	I_{max}	R_a	UL	$k_{n:n}$	R_o	L_a
25 W	2500 Ω	200 mA	140 Ω	-	17,6 : 1	8 Ω	13 H
f_{min}	f_{max}	Rdzeń	Długość	Wysokość	Szerokość	Waga	Ilość
10Hz @ -3dB 17Hz @ +/-1dB	74kHz @ -3dB 54kHz @ +/-1dB	EI84/42de	W1 - 110 mm W2 - 110 mm W3 - 110 mm	H1 - 110 mm H2 - 110 mm	L1 - 110 mm L2 - 110 mm L3 - 110 mm L4 - 110 mm	1.9 KG	1
Cena							
1-5 sztuk		5+ sztuk		10+ sztuk		25+ sztuk	
475.0 PLN		450.0 PLN		427.0 PLN		404.0 PLN	