

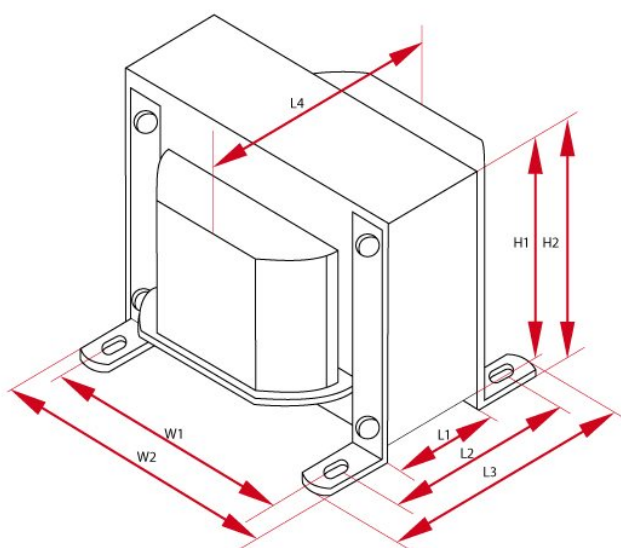
## LO SE25-5

Transformator na blachach wyżarzonych, 0.3mm, idealnie nadający się do budowy wzmacniaczy SE na lampach 300B, EL34 i KT88. Pasuje osłona ekranująca OT10. Możliwe jest wykonanie za dopłatą 20zł na dwie oporności wyjściowe 4 i 8 Ohm.

## Legenda

UL	odczep ultra-linearny	$I_{max}$	maksymalny prąd
wymiary	wymiary całkowite	$L_a$	indukcyjność anodowa, $f = 120\text{Hz}$
$R_a$	rezystancja anodowa	$f_{max}$	maksymalna częstotliwość
$P_{max}$	maksymalna moc	$k_{n:n}$	przekładnia
$R_o$	rezystancja obciążenia	$f_{min}$	minimalna częstotliwość
rdzeń	typ rdzenia	waga	przybliżony ciężar
cena	cena detaliczna	$Z_a$	impedancja anodowa

## Specyfikacje



Transformator SE - LO SE25-5							
$P_{max}$	$Z_a$	$I_{max}$	$R_a$	UL	$k_{n:n}$	$R_o$	$L_a$
25 W	2500 $\Omega$	200 mA	140 $\Omega$	-	17,6 : 1	8 $\Omega$	13 H
$f_{min}$	$f_{max}$	Rdzeń	Długość	Wysokość	Szerokość	Waga	Ilość
10Hz @ -3dB 17Hz @ +/-1dB	74kHz @ -3dB 54kHz @ +/-1dB	EI84/42	W1 - 70 mm W2 - 84 mm W3 - 110 mm	H1 - 70 mm H2 - 74 mm	L1 - 42 mm L2 - 60 mm L3 - 72 mm L4 - 82 mm	1.9 kG	1
Cena							
1-5 sztuk		5+ sztuk		10+ sztuk		25+ sztuk	
475.0 PLN		450.0 PLN		427.0 PLN		404.0 PLN	