

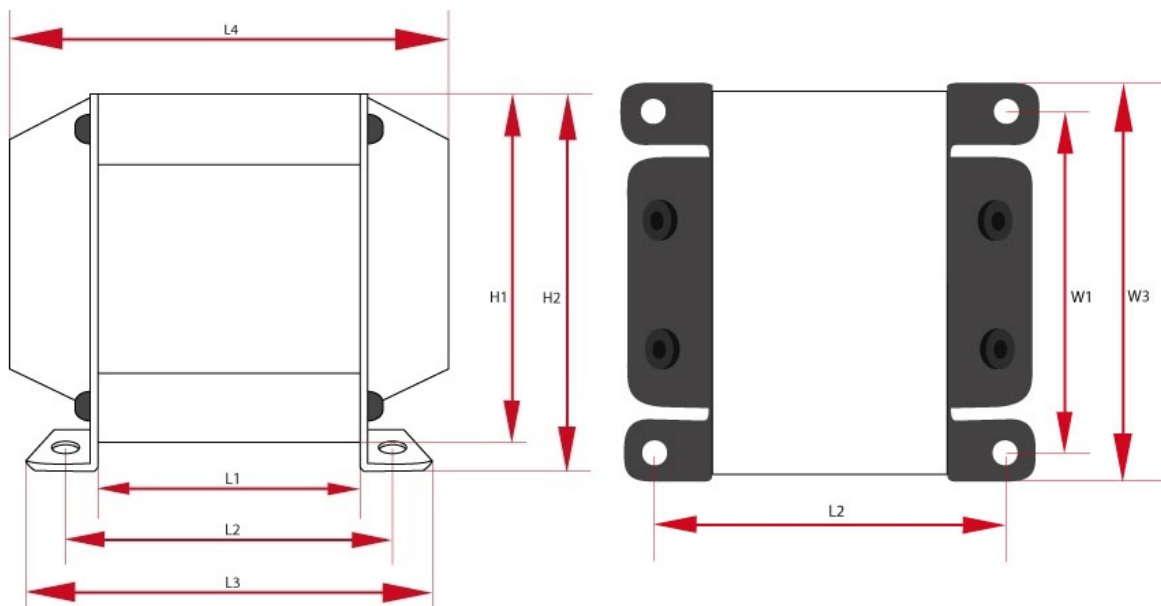
LO SE25-9

Transformator wykonany jest na wyżarzonym rdzeniu EI84 grub. kształtki 0,3mm. Pasuje do tego transformatora osłona ekranująca OT-10 (w dziale akcesoria). Idealny dla wzmacniaczy na lampach 300B , EL34 ,2A3. Możliwe jest wykonanie za dopłatą 20zł na dwie oporności wyjściowe 4 i 8 Ohm. Przykładowe warianty wykonania są przedstawione na zdjęciach.

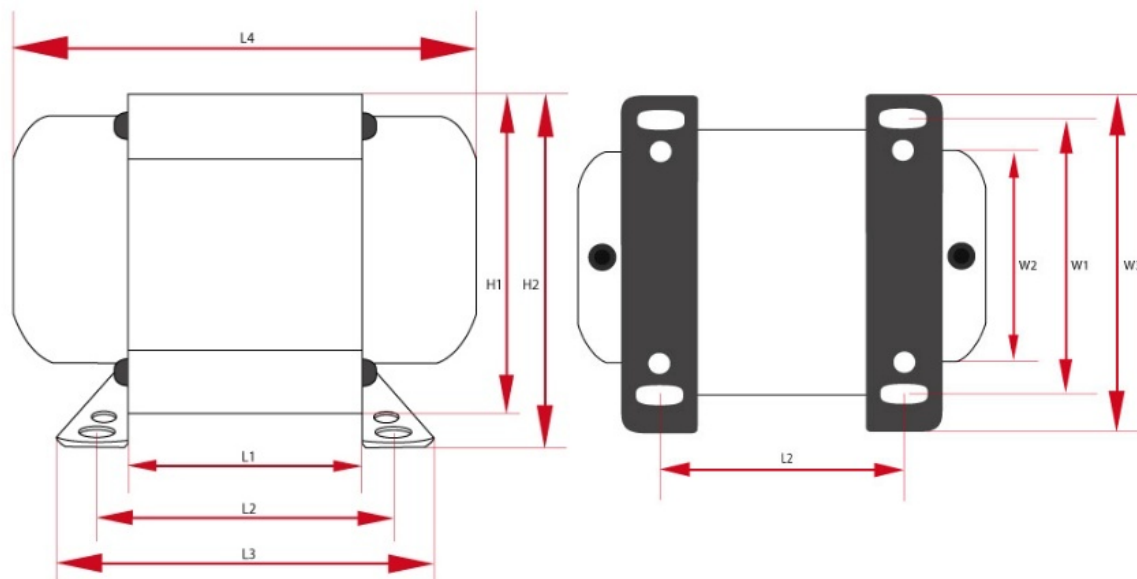
Legenda

UL	odczep ultra-linearny	I_{max}	maksymalny prąd
wymiary	wymiary całkowite	L_a	indukcyjność anodowa, $f = 120\text{Hz}$
R_a	rezystancja anodowa	f_{max}	maksymalna częstotliwość
P_{max}	maksymalna moc	$k_{n:n}$	przekładnia
R_o	rezystancja obciążenia	f_{min}	minimalna częstotliwość
rdzeń	typ rdzenia	waga	przybliżony ciężar
cena	cena detaliczna	Z_a	impedancja anodowa

Specyfikacje



Transformator SE - SE25-9 - wersja z dwoma deklami (PL)							
P_{max}	Z_a	I_{max}	R_a	UL	$k_{n:n}$	R_o	L_a
25 W	2500 Ω	100 mA	270 Ω	-	17,6:1	8 Ω	23 H
f_{min}	f_{max}	Rdzeń	Długość	Wysokość	Szerokość	Waga	Ilość
8Hz @ -3dB 18Hz @ +/-1dB	140kHz @ -3dB 46kHz @ +/-1dB	EI84/42pl	W1 - 70,5 mm W2 - - mm W3 - 84 mm	H1 - 70 mm H2 - 75 mm	L1 - 43,5 mm L2 - 63 mm L3 - 76 mm L4 - 89 mm	2 kG	1
Cena							
1-5 sztuk		5+ sztuk		10+ sztuk		25+ sztuk	
475.0 PLN		450.0 PLN		427.0 PLN		404.0 PLN	



Transformator SE - SE25-9 - wersja z dwoma deklami (DE)

P_{max}	Z_a	I_{max}	R_a	UL	$k_{n:n}$	R_o	L_a
25 W	2500 Ω	100 mA	270 Ω	-	17,6:1	8 Ω	23 H
f_{min}	f_{max}	Rdzeń	Długość	Wysokość	Szerokość	Waga	Ilość
8Hz @ -3dB 18Hz @ +/-1dB	140kHz @ -3dB 46kHz @ +/-1dB	Ei84/42de	W1 -- mm W2 -- mm W3 -- mm	H1 -- mm H2 -- mm	L1 -- mm L2 -- mm L3 -- mm L4 -- mm	2 kg	1
Cena							
1-5 sztuk		5+ sztuk		10+ sztuk		25+ sztuk	
475.0 PLN		450.0 PLN		427.0 PLN		404.0 PLN	