

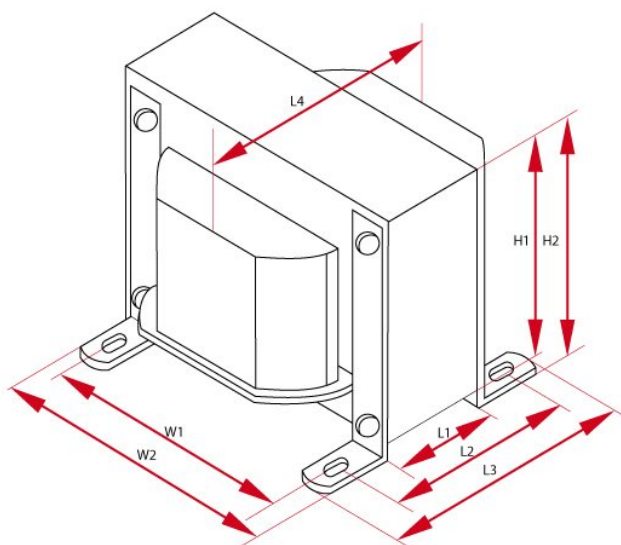
## LO SE25-9

Transformator wykonany jest na wyżarzonym rdzeniu EI84 grub. kształtki 0,3mm. Pasuje do tego transformatora osłona ekranująca OT-10 (w dziale akcesoria). Idealny dla wzmacniaczy na lampach 300B, EL34, 2A3. Możliwe jest wykonanie za dopłatą 20zł na dwie oporności wyjściowe 4 i 8 Ohm. Przykładowe warianty wykonania są przedstawione na zdjęciach.

## Legenda

UL	odczep ultra-linearny	$I_{max}$	maksymalny prąd
wymiary	wymiary całkowite	$L_a$	indukcyjność anodowa, $f = 120\text{Hz}$
$R_a$	rezystancja anodowa	$f_{max}$	maksymalna częstotliwość
$P_{max}$	maksymalna moc	$k_{n:n}$	przekładnia
$R_o$	rezystancja obciążenia	$f_{min}$	minimalna częstotliwość
rdzeń	typ rdzenia	waga	przybliżony ciężar
cena	cena detaliczna	$Z_a$	impedancja anodowa

## Specyfikacje



Transformator SE - SE25-9							
$P_{max}$	$Z_a$	$I_{max}$	$R_a$	UL	$k_{n:n}$	$R_o$	$L_a$
25 W	2500 $\Omega$	100 mA	270 $\Omega$	-	17,6:1	8 $\Omega$	23 H
$f_{min}$	$f_{max}$	Rdzeń	Długość	Wysokość	Szerokość	Waga	Ilość
8Hz @ -3dB 18Hz @ +/-1dB	140kHz @ -3dB 46kHz @ +/-1dB	EI84/42	W1 - 70 mm W2 - 84 mm W3 - - mm	H1 - 70 mm H2 - 74 mm	L1 - 42 mm L2 - 60 mm L3 - 72 mm L4 - 82 mm	2 kG	1
Cena							
1-5 sztuk		5+ sztuk		10+ sztuk		25+ sztuk	
475.0 PLN		450.0 PLN		427.0 PLN		404.0 PLN	