

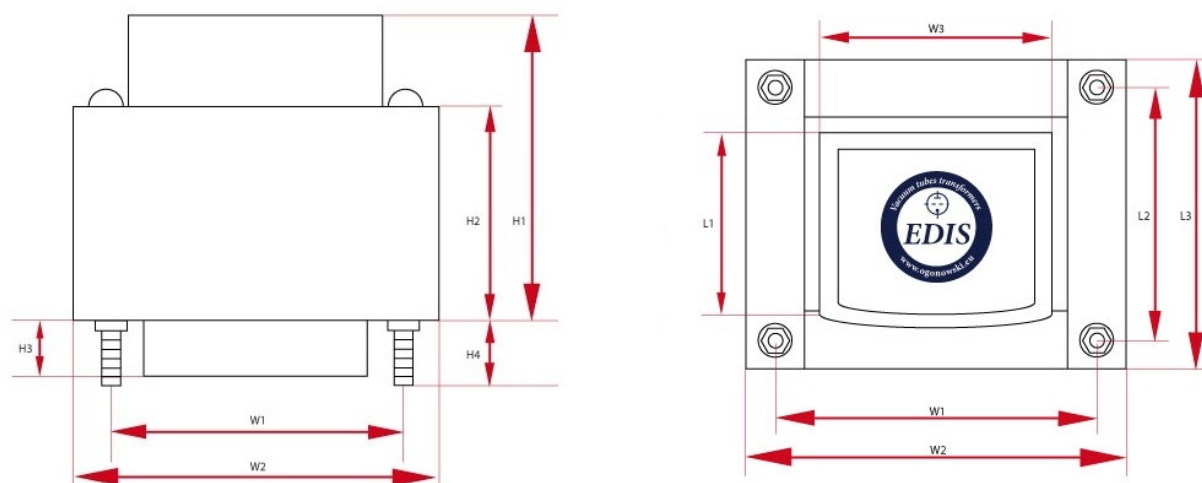
LO SE50-3

Transformator na blachach wyżarzonych 0.3mm, idealny do wzmacniaczy na lampach 300B, EL34, KT88. Pasuje do tego transformatora osłona OT12.

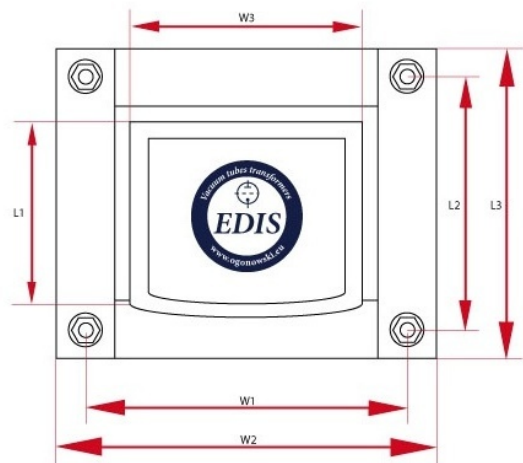
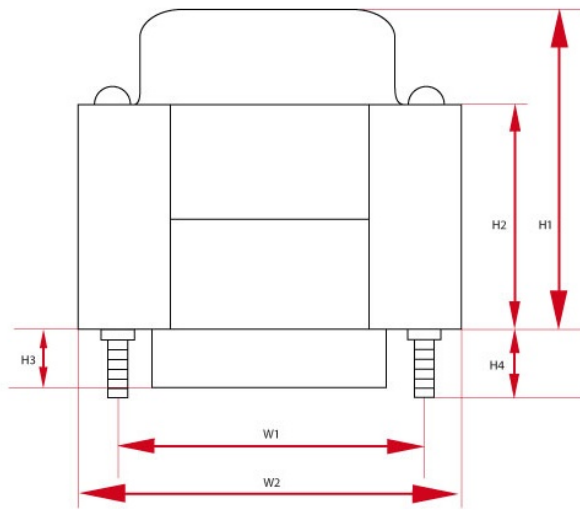
Legenda

UL	odczep ultra-linearny	I_{max}	maksymalny prąd
wymiary	wymiary całkowite	L_a	indukcyjność anodowa, $f = 120\text{Hz}$
R_a	rezystancja anodowa	f_{max}	maksymalna częstotliwość
P_{max}	maksymalna moc	$k_{n:n}$	przekładnia
R_o	rezystancja obciążenia	f_{min}	minimalna częstotliwość
rdzeń	typ rdzenia	waga	przybliżony ciężar
cena	cena detaliczna	Z_a	impedancja anodowa

Specyfikacje



Transformator SE - LO SE50-3 - wersja z jednym dekielkiem (PL)							
P_{max}	Z_a	I_{max}	R_a	UL	$k_{n:n}$	R_o	L_a
50 W	2500 Ω	200 mA	180 Ω	43 %	25:1 , 17.6:1	4 i 8 Ω	20 H
f_{min}	f_{max}	Rdzeń	Długość	Wysokość	Szerokość	Waga	Ilość
10Hz @ -3dB 20Hz @ +/-1dB	60kHz @ -3dB 20kHz @ +/-1dB	EI96/59pl	W1 - 80 mm W2 - 96 mm W3 - 64 mm	H1 - 86 mm H2 - 62 mm	L1 - 58 mm L2 - 65 mm L3 - 80 mm L4 - --- mm	3.5 kG	1
Cena							
1-5 sztuk		5+ sztuk		10+ sztuk		25+ sztuk	
670.0 PLN		640.0 PLN		603.0 PLN		570.0 PLN	



Transformator SE - LO SE50-3 - wersja z jednym dekielkiem (DE)

P_{max}	Z_a	I_{max}	R_a	UL	$k_{n:n}$	R_o	L_a
50 W	2500 Ω	200 mA	180 Ω	43 %	25:1 , 17.6:1	4 i 8 Ω	20 H
f_{min}	f_{max}	Rdzeń	Długość	Wysokość	Szerokość	Waga	Ilość
10Hz @ -3dB 20Hz @ +/-1dB	60kHz @ -3dB 20kHz @ +/-1dB	E196/59de	W1 - 111 mm W2 - 111 mm W3 - 110 mm	H1 - 111 mm H2 - 111 mm	L1 - 111 mm L2 - 111 mm L3 - 111 mm L4 - 111 mm	3.5 KG	1
Cena							
1-5 sztuk		5+ sztuk		10+ sztuk		25+ sztuk	
670.0 PLN		640.0 PLN		603.0 PLN		570.0 PLN	