

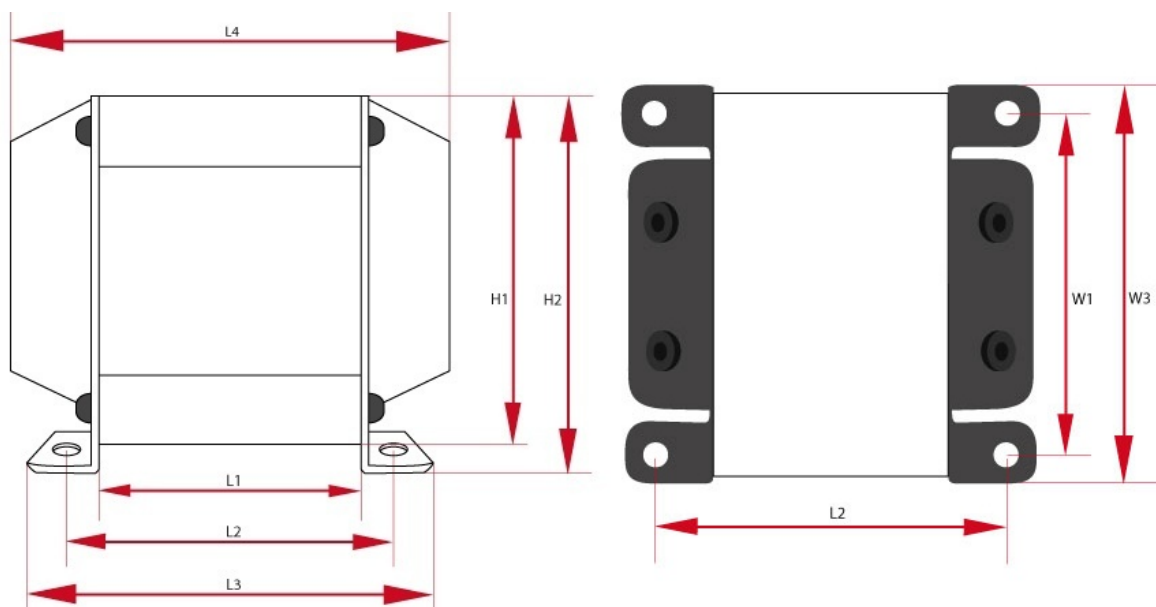
## LO SE50-3

Transformator na blachach wyżarzonych 0.3mm, idealny do wzmacniaczy na lampach 300B, EL34, KT88. Pasuje do tego transformatora osłona OT12.

## Legenda

UL	odczep ultra-linearny	$I_{max}$	maksymalny prąd
wymiary	wymiary całkowite	$L_a$	indukcyjność anodowa, $f = 120\text{Hz}$
$R_a$	rezystancja anodowa	$f_{max}$	maksymalna częstotliwość
$P_{max}$	maksymalna moc	$k_{n:n}$	przekładnia
$R_o$	rezystancja obciążenia	$f_{min}$	minimalna częstotliwość
rdzeń	typ rdzenia	waga	przybliżony ciężar
cena	cena detaliczna	$Z_a$	impedancja anodowa

## Specyfikacje



Transformator SE - LO SE50-3 - wersja z dwoma deklami (PL)

$P_{max}$	$Z_a$	$I_{max}$	$R_a$	UL	$k_{n:n}$	$R_o$	$L_a$
50 W	2500 $\Omega$	200 mA	180 $\Omega$	43 %	25:1 , 17.6:1	4 i 8 $\Omega$	20 H
$f_{min}$	$f_{max}$	Rdzeń	Długość	Wysokość	Szerokość	Waga	Ilość
10Hz @ -3dB 20Hz @ +/-1dB	60kHz @ -3dB 20kHz @ +/-1dB	EI96/59pl	W1 - 110 mm W2 - 110 mm W3 - 110 mm	H1 - 110 mm H2 - 110 mm	L1 - 110 mm L2 - 110 mm L3 - 110 mm L4 - 110 mm	3.5 kG	1
Cena							
1-5 sztuk		5+ sztuk		10+ sztuk		25+ sztuk	
670.0 PLN		640.0 PLN		603.0 PLN		570.0 PLN	



Transformator SE - LO SE50-3 - wersja z dwoma deklami (DE)

$P_{max}$	$Z_a$	$I_{max}$	$R_a$	UL	$k_{n:n}$	$R_o$	$L_a$
50 W	2500 $\Omega$	200 mA	180 $\Omega$	43 %	25:1 , 17.6:1	4 i 8 $\Omega$	20 H
$f_{min}$	$f_{max}$	Rdzeń	Długość	Wysokość	Szerokość	Waga	Ilość
10Hz @ -3dB 20Hz @ +/-1dB	60kHz @ -3dB 20kHz @ +/-1dB	E196/59de	W1 - 111 mm W2 - 111 mm W3 - 110 mm	H1 - 111 mm H2 - 111 mm	L1 - 111 mm L2 - 111 mm L3 - 111 mm L4 - 111 mm	3.5 KG	1
Cena							
1-5 sztuk		5+ sztuk		10+ sztuk		25+ sztuk	
670.0 PLN		640.0 PLN		603.0 PLN		570.0 PLN	