

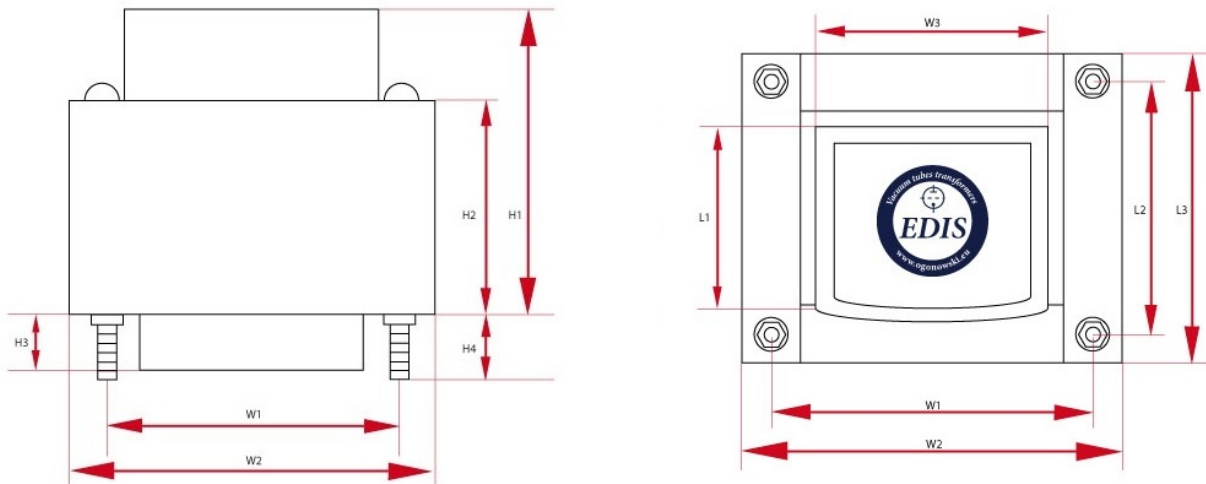
TS400-4

Transformator wykonany jest na blachach prądnicowych 0,5mm grubości. Za dopłatą 155zł możliwe jest wykonanie na blaszkach wyżarzanych 0,3mm grubości. Transformator może mieć jeden lub dwa dekielki za dopłatą - warianty wykonania transformatora z dekielkami takie jak na zdjęciach. Do transformatora pasuje osłona ekranująca OT14.

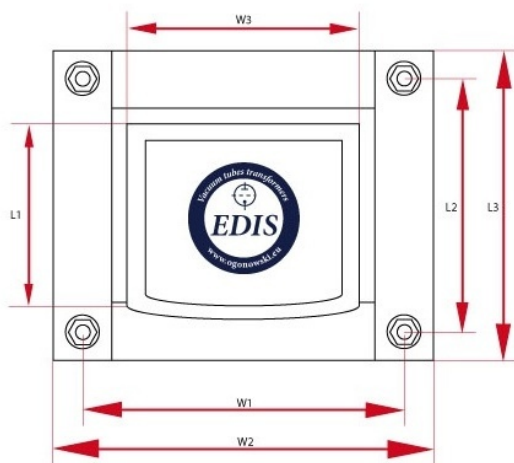
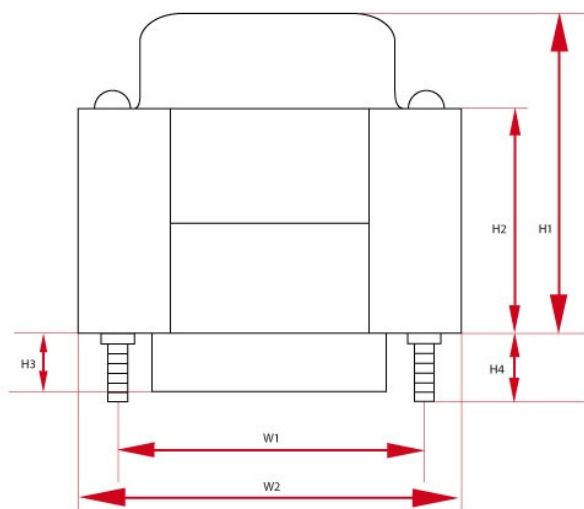
Legenda

cena	cena detaliczna	$U_{n/In}$	napięcie wyjściowe dla prądu
waga	przybliżony ciężar	P_{max}	maksymalna moc
f_{zas}	częstotliwość robocza	U_{we}	napięcie wejściowe
rdzeń	typ rdzenia	wymiary	wymiary całkowite

Specyfikacje



Transformator sieciowy - TS400-4 - wersja z jednym dekielkiem (PL)							
P_{max}	U_{in}	F_z	Rdzeń	Długość	Wysokość	Szerokość	Waga
400 W	230 V	50 Hz	EI120/73	W1 - - mm W2 - - mm W3 - - mm	H1 - - mm H2 - - mm	L1 - - mm L2 - - mm L3 - - mm L4 - - mm	7 kg
U_{a1}	U_{a2}	U_{a3}	U_{a4}	U_{a5}	U_{a6}	U_{a7}	U_{a8}
350-0-50-350V/0,5A	5V/5A	6,3V/8A	-	-	-	-	-
Ostłona	Ilość						
OT14	1						



Transformator sieciowy - TS400-4 - wersja z jednym dekielkiem (DE)

P_{max}	U_{in}	F_z	Rdzeń	Długość	Wysokość	Szerokość	Waga
400 W	230 V	50 Hz	EI120/73	W1 - - mm W2 - - mm W3 - - mm	H1 - - mm H2 - - mm	L1 - - mm L2 - - mm L3 - - mm L4 - - mm	7 kg
U_{a1}	U_{a2}	U_{a3}	U_{a4}	U_{a5}	U_{a6}	U_{a7}	U_{a8}
350-0-50-350V/0,5A	5V/5A	6,3V/8A	-	-	-	-	-
Ostona	Ilość						
OT14	1						