

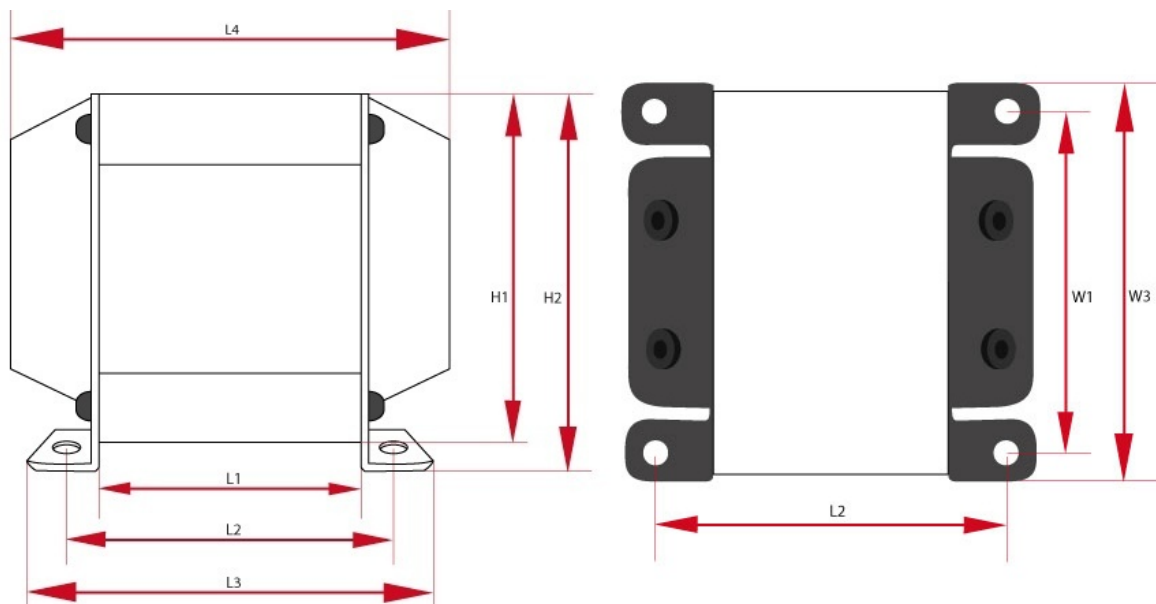
## TS400-4

Transformator wykonany jest na blachach prądnicowych 0,5mm grubości. Za dopłatą 155zł możliwe jest wykonanie na blaszkach wyżarzanych 0,3mm grubości. Transformator może mieć jeden lub dwa dekielki za dopłatą - warianty wykonania transformatora z dekielkami takie jak na zdjęciach. Do transformatora pasuje osłona ekranująca OT14.

## Legenda

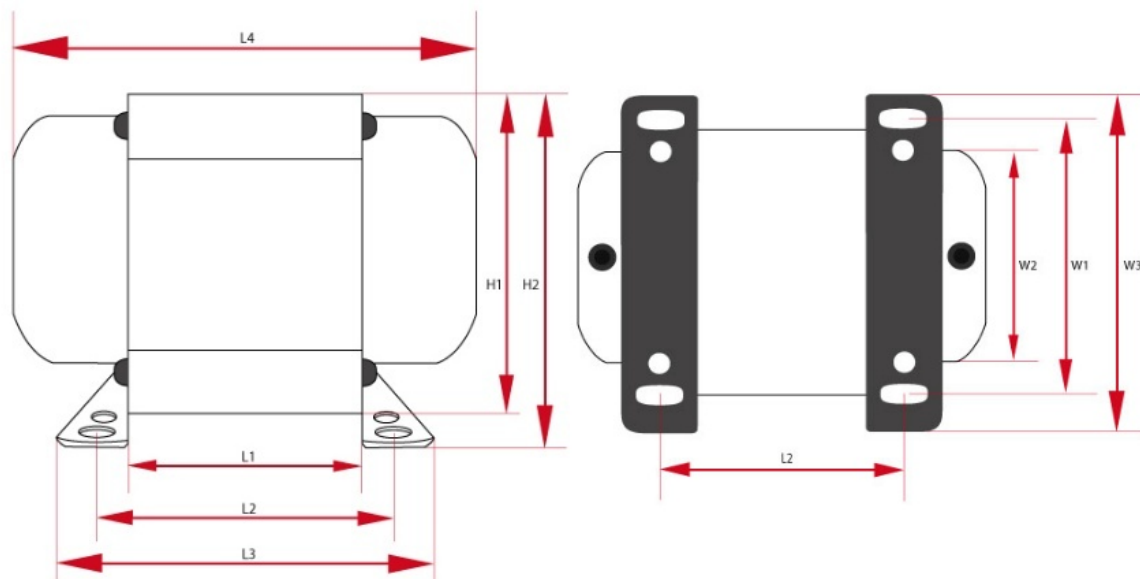
cena	cena detaliczna	$U_{n/In}$	napięcie wyjściowe dla prądu
waga	przybliżony ciężar	$P_{max}$	maksymalna moc
$f_{zas}$	częstotliwość robocza	$U_{we}$	napięcie wejściowe
rdzeń	typ rdzenia	wymiary	wymiary całkowite

## Specyfikacje



Transformator sieciowy - TS400-4 - wersja z dwoma deklamami (PL)

$P_{max}$	$U_{in}$	$F_z$	Rdzeń	Długość	Wysokość	Szerokość	Waga
400 W	230 V	50 Hz	EI120/73	W1 - 80 mm W2 - 104 mm W3 - - mm	H1 - 123 mm H2 - 125 mm	L1 - 73 mm L2 - 98 mm L3 - 120 mm L4 - 145 mm	7 kg
$U_{a1}$	$U_{a2}$	$U_{a3}$	$U_{a4}$	$U_{a5}$	$U_{a6}$	$U_{a7}$	$U_{a8}$
350-0-50-350V/0,5A	5V/5A	6,3V/8A	-	-	-	-	-
Osłona	Ilość						
OT14	1						



Transformator sieciowy - TS400-4 - wersja z dwoma deklami (DE)

$P_{max}$	$U_{in}$	$F_z$	Rdzeń	Długość	Wysokość	Szerokość	Waga
400 W	230 V	50 Hz	EI120/73	W1 - - mm W2 - - mm W3 - - mm	H1 - - mm H2 - - mm	L1 - - mm L2 - - mm L3 - - mm L4 - - mm	7 kg
$U_{a1}$	$U_{a2}$	$U_{a3}$	$U_{a4}$	$U_{a5}$	$U_{a6}$	$U_{a7}$	$U_{a8}$
350-0-50-350V/0,5A	5V/5A	6,3V/8A	-	-	-	-	-
Ostona	Ilość						
OT14	1						