

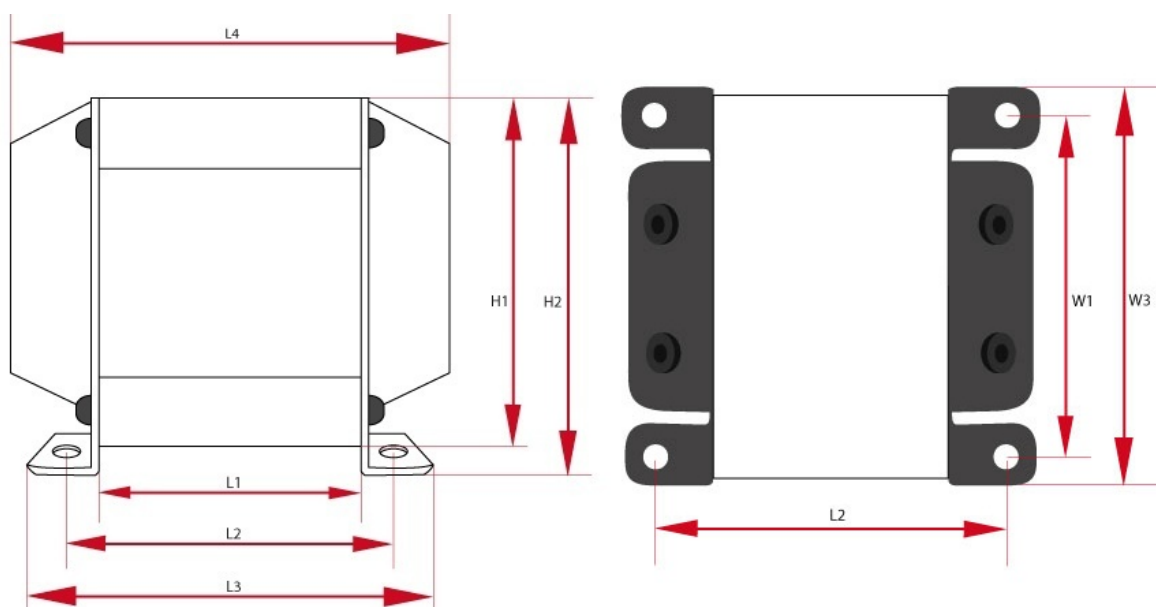
LO TS80-2

Transformator wykonany jest na blachach prądnicowych 0,5mm grubości. Za dopłatą 50zł możliwe jest wykonanie na blaszkach wyżarzanych 0,3mm grubości. Transformator może mieć jeden lub dwa dekielki za dopłatą - warianty wykonania transformatora z dekielkami takie jak na zdjęciach.

Legenda

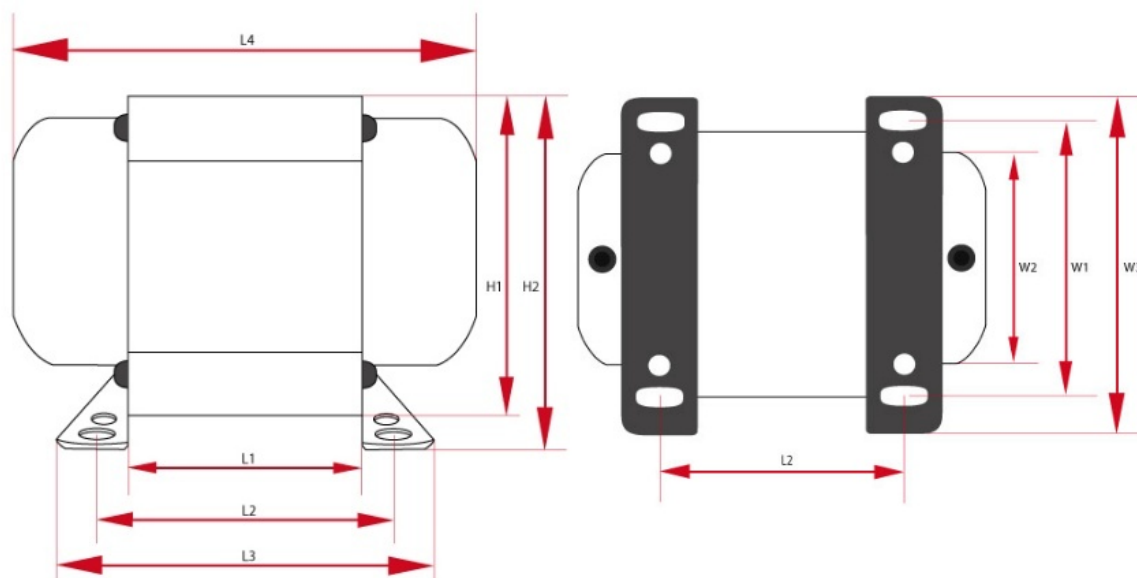
rdzeń	typ rdzenia	f_{zas}	częstotliwość robocza
U_{we}	napięcie wejściowe	$U_{n/In}$	napięcie wyjściowe dla prądu
waga	przybliżony ciężar	wymiary	wymiary całkowite
P_{max}	maksymalna moc	cena	cena detaliczna

Specyfikacje



Transformator sieciowy - LO TS80-2 - wersja z dwoma dekielkami (PL)

P_{max}	U_{in}	F_z	Rdzeń	Długość	Wysokość	Szerokość	Waga
80 W	230 V	50 Hz	EI84/42	W1 - 70 mm W2 - - mm W3 - 84 mm	H1 - 70 mm H2 - 75 mm	L1 - 43,8 mm L2 - 63 mm L3 - 76 mm L4 - 89 mm	2 kg
U_{a1}	U_{a2}	U_{a3}	U_{a4}	U_{a5}	U_{a6}	U_{a7}	U_{a8}
250V/200mA	6,3V/2A	-	-	-	-	-	-
Ostona	Ilość						
OT10	1						



Transformator sieciowy - LO TS80-2 - wersja z dwoma deklami (DE)

P_{max}	U_{in}	F_z	Rdzeń	Długość	Wysokość	Szerokość	Waga
80 W	230 V	50 Hz	EI84/42	W1 - 110 mm W2 - 110 mm W3 - 110 mm	H1 - 110 mm H2 - 110 mm	L1 - 110 mm L2 - 110 mm L3 - 110 mm L4 - 110 mm	2 kg
U_{a1}	U_{a2}	U_{a3}	U_{a4}	U_{a5}	U_{a6}	U_{a7}	U_{a8}
250V/200mA	6,3V/2A	-	-	-	-	-	-
Ostona	Ilość						
OT10	1						