

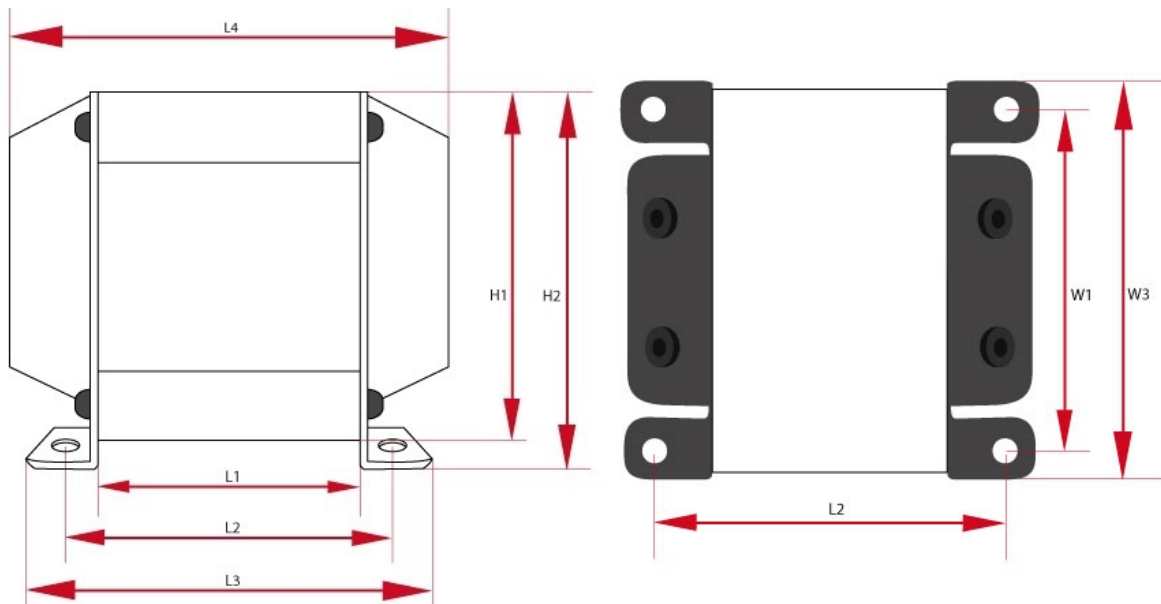
TS180-5

Transformator wykonany jest na blachach prądnicowych 0,5mm grubości. Za dopłatą 90zł możliwe jest wykonanie na blaszkach wyżarzanych 0,3mm grubości. Transformator może mieć jeden lub dwa dekielki za dopłatą - warianty wykonania transformatora z dekielkami takie jak na zdjęciach. Do transformatora pasuje osłona ekranująca OT12.

Legenda

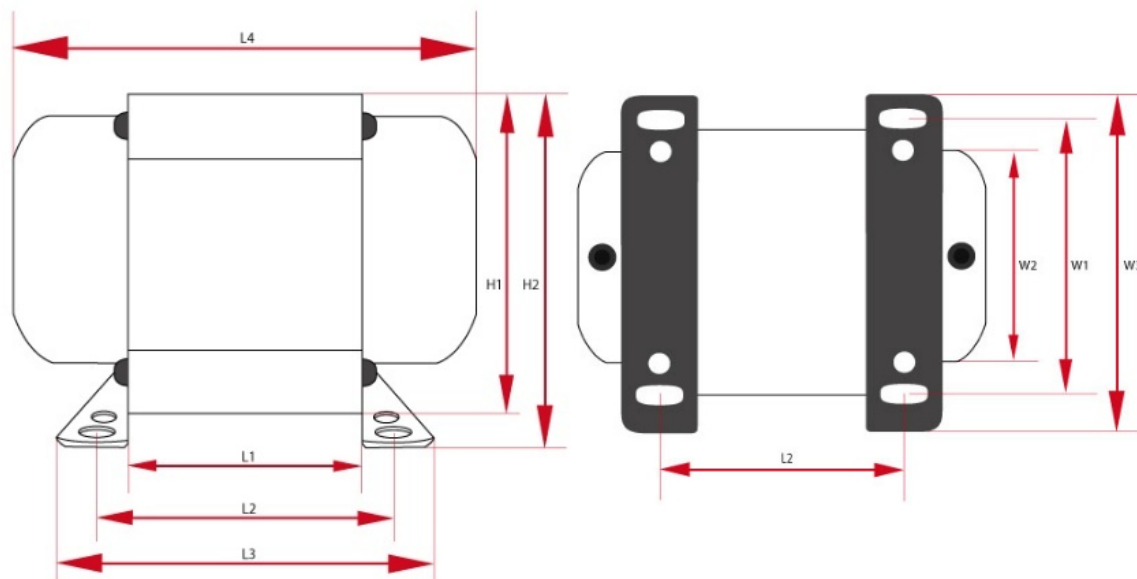
waga	przybliżony ciężar	$U_{n/In}$	napięcie wyjściowe dla prądu
U_{we}	napięcie wejściowe	wymiary	wymiary całkowite
P_{max}	maksymalna moc	f_{zas}	częstotliwość robocza
rdzeń	typ rdzenia	cena	cena detaliczna

Specyfikacje



Transformator sieciowy - TS180-5 - wersja z dwoma deklamami (PL)

P_{max}	U_{in}	F_z	Rdzeń	Długość	Wysokość	Szerokość	Waga
180 W	230 V	50 Hz	EI96/59	W1 - 82 mm W2 - 96 mm W3 - 96 mm	H1 - 80 mm H2 - 85 mm	L1 - 59 mm L2 - 86 mm L3 - - mm L4 - 108 mm	3.2 kg
U_{a1}	U_{a2}	U_{a3}	U_{a4}	U_{a5}	U_{a6}	U_{a7}	U_{a8}
300-0-300V/0,16A	6,3V/1A	3,15-0-3,15V/4A	-	-	-	-	-
Oslona	Ilość						
OT12	1						



Transformator sieciowy - TS180-5 - wersja z dwoma deklami (DE)

P_{max}	U_{in}	F_z	Rdzeń	Długość	Wysokość	Szerokość	Waga
180 W	230 V	50 Hz	EI96/59	W1 - 110 mm W2 - 110 mm W3 - 110 mm	H1 - 110 mm H2 - 110 mm	L1 - 110 mm L2 - 110 mm L3 - 110 mm L4 - 110 mm	3.2 kg
U_{a1}	U_{a2}	U_{a3}	U_{a4}	U_{a5}	U_{a6}	U_{a7}	U_{a8}
300-0-300V/0,16A	6,3V/1A	3,15-0-3,15V/4A	-	-	-	-	-
Ostona	Ilość						
OT12	1						